
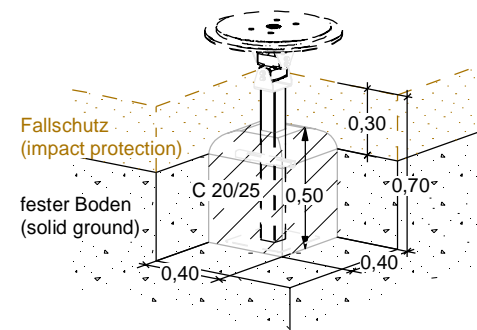
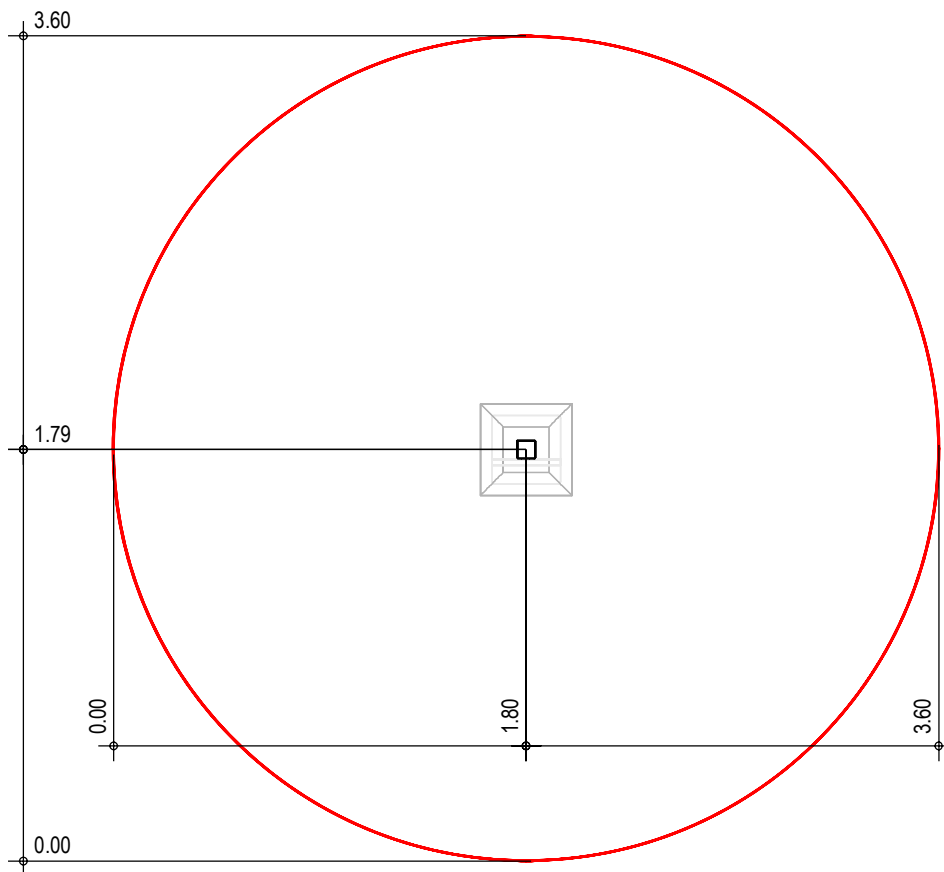


PRODUKTZEICHNUNG
(PRODUCT DRAWING)

Dreh- Wippteller Ø 0,60 m Rotary- seesaw plate Ø 0,60 m		ab 3 Jahre 3 years up on Unverbindl. Altersempfehlung (Non-binding age recommendation)	0,60 × 0,60 × 0,97 m Größtes Teil (Largest part)	DIN A4 / M 1: 10 Maßangaben in Meter (Dimensions in meters)	M.J. 15.08.2023 Geändert (Amended)	
AMW-060-000-***-0301	0,27 m Max. freie Fallhöhe (Max. free height of fall)	Bodenarten siehe "Wartungshinweise" (Soil types see "Maintenance Instructions")	ca. 24 kg Schwerstes Teil (Heaviest part)	Techn. Änderungen vorbehalten. (Technical modifications reserved.)	M.J. 24.01.2023 Erstellt (Created)	



FUNDAMENTPLAN (FOUNDATION PLAN)

Dreh- Wippteller | Ø 0,60 m
Rotary- seesaw plate | Ø 0,60 m

ab 3 Jahre 3 years up on
Unverbindl. Altersempfehlung (Non-binding age recommendation)

ca. 24 kg
Schwerstes Teil (Heaviest part)

DIN A4 / M 1:33
Maßangaben in Meter
(Dimensions in meters)

M.J. 15.08.2023
Geändert (Amended)

AMW-060-000-*-0301**

0,27 m
Max. freie Fallhöhe (Max. free height of fall)

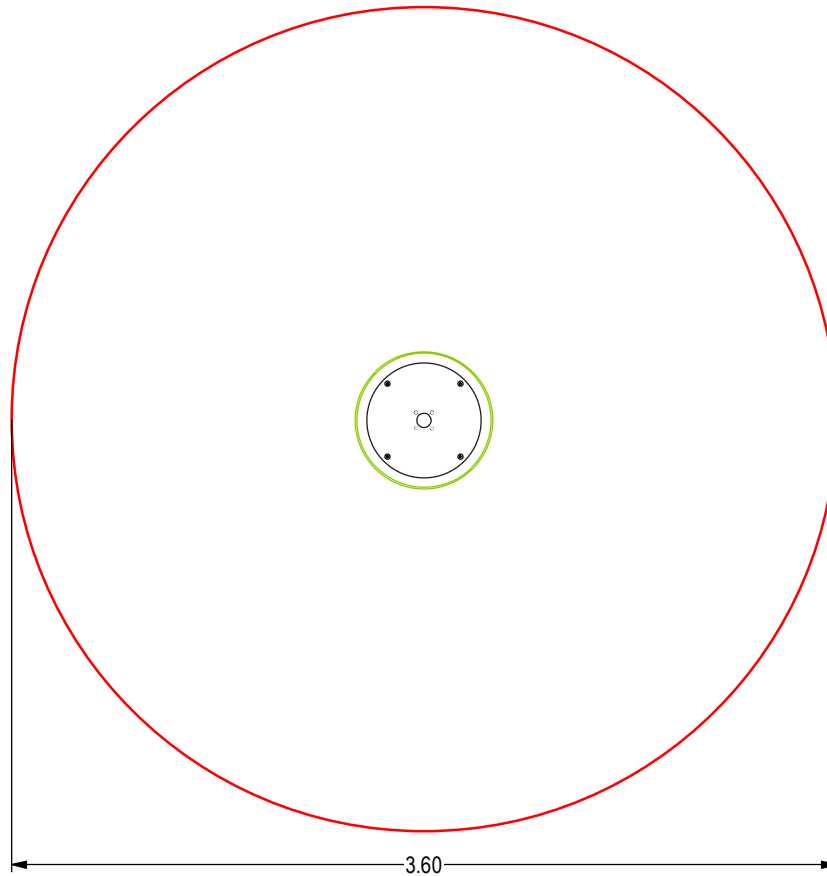
Bodenarten siehe "Wartungshinweise"
(Soil types see "Maintenance Instructions")

0,08 m³
Betonmenge (Concrete amount)

Techn. Änderungen vorbehalten.
(Technical modifications reserved.)

M.J. 24.01.2023
Erstellt (Created)





AUFPRALLFLÄCHE

(IMPACT AREA)

Dreh- Wippteller Ø 0,60 m Rotary- seesaw plate Ø 0,60 m		ab 3 Jahre 3 years up on Unverbindl. Altersempfehlung (Non-binding age recommendation)	10,2 m² Aufprallfläche (Impact area)	DIN A4 / M 1:33 Maßangaben in Meter (Dimensions in meters)	M.J. 15.08.2023 Geändert (Amended)	
AMW-060-000-***-0301	0,27 m Max. freie Fallhöhe (Max. free height of fall)	Bodenarten siehe "Wartungshinweise" (Soil types see "Maintenance Instructions")	3,0 m³ Fallschutzmenge (Vol. impact protection)	Techn. Änderungen vorbehalten. (Technical modifications reserved.)	M.J. 24.01.2023 Erstellt (Created)	