

JUMPOO 2214



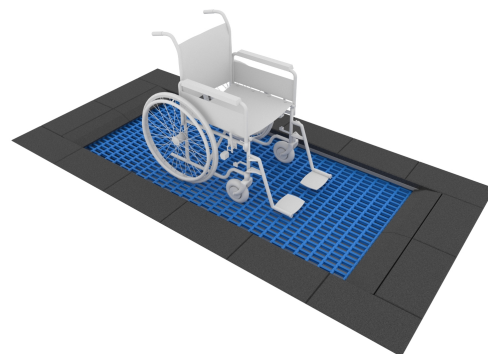
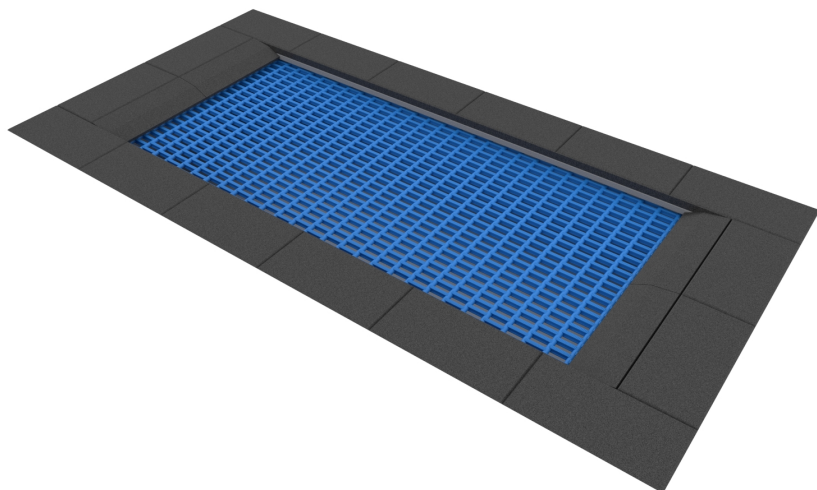
4 - 15 Jahre



1 kinder



27,3 m²



Spezifikation des Materials

- Konstruktion aus feuerverzinktem Stahl, unter der Erdoberfläche montiert,
- Die Ränder der Struktur mit einem Gummirand SBR auf den Rahmen geklebt oder ohne Gummirand,
- Sprungmatte: aus Polyamid-Lamellen, aufgefädelt auf ein Edelstahlseil,
- Befestigung auf dauerhaften verzinkten Federn im Inneren der Struktur,



Erleichterung von Behinderungen



leichter Zugang



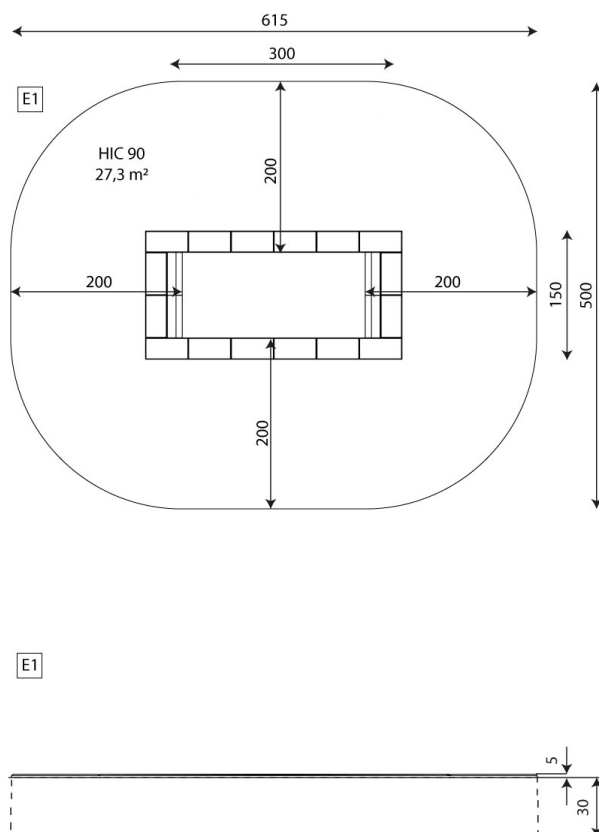
Körperliche Entwicklung



Gleichgewicht



Gemeinschaft



Technisches Produktblatt

JUMPOO 2214

Produktdaten

Länge	300 cm
Breite	150 cm
Altersgruppe	4 - 15 Jahre
Anzahl der Benutzer	1 Kinder
Sicherheitsbereich	27,3 m ²
Höhe des freien Falls	90 cm
Entsprechend der Norm EN	1176-1:2017+A1:2023
Gewicht des schwersten Teils	203 kg
Abmessungen des größten Teils	300x150x31 cm
Verfügbarkeit von Ersatzteilen	Ja
Installationszeit	2 h
Farbliche Optionen	

Die Daten können ohne vorherige Ankündigung geändert werden.

Zusätzliche Informationen

- Inklusives Geräte für öffentliche Spielplätze geeignet
- die Geräte verfügen über ein von einer akkreditierten Stelle ausgestelltes Zertifikat oder eine Konformitätserklärung;
- keine scharfen Kanten oder Öffnungen, die die Gefahr des Einklemmens des Kopfes, der Finger oder anderer Körperteile mit sich bringen könnten;
- Die Darstellung dient nur als Referenz, das tatsächliche Aussehen des Geräts und seine Farbe können abweichen;

Garantie

30

30 Jahre Garantie - Beständigkeit von Bauelementen aus Stahl und rostfreiem Stahl

15

15 Jahre Garantie - Beständigkeit von Stahl und Edelstahlkonstruktionen; Dauerhaftigkeit von Strukturelementen aus Robinienholz

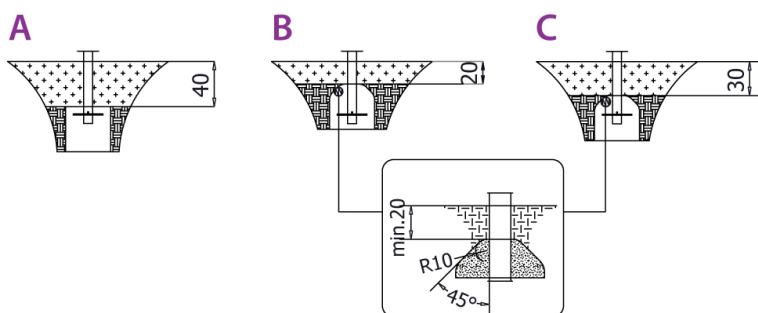
10

10 Jahre Garantie - Strukturfestigkeit von HDPE, 100% recyceltem HDPE und HPElementen; Strukturelemente aus 100% recyceltem Material (Verbundwerkstoff)

5

5 Jahre Garantie - Korrosionsbeständigkeit von Edelstahl und feuerverzinkten und pulverbeschichteten Stahlelementen, Beständigkeit gegen Borkenkäfer und Fäulnis von Holzbauteilen

Detaillierte Informationen in der Garantiekarte

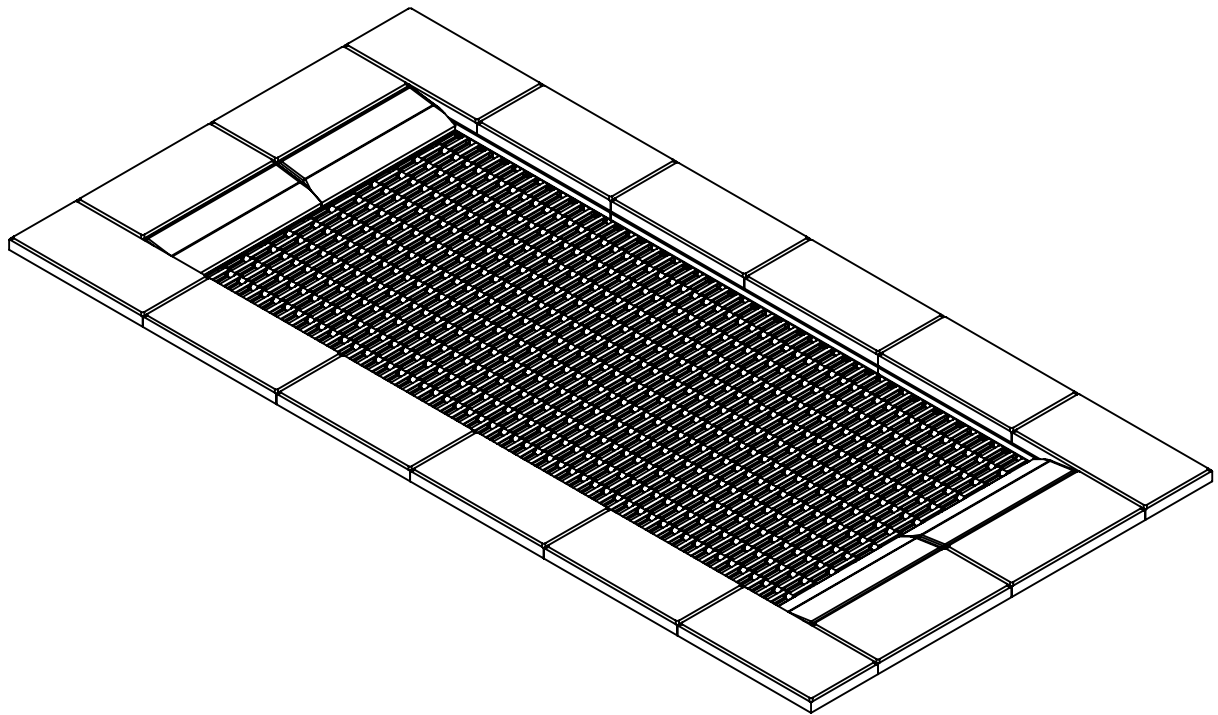


**Größe der sicheren Oberfläche
entsprechend der freien Fallhöhe:**

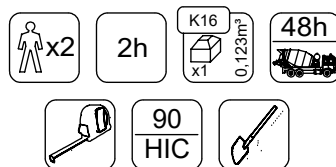
HIC 90 27,3 m²

Die Daten können ohne vorherige Ankündigung geändert werden.

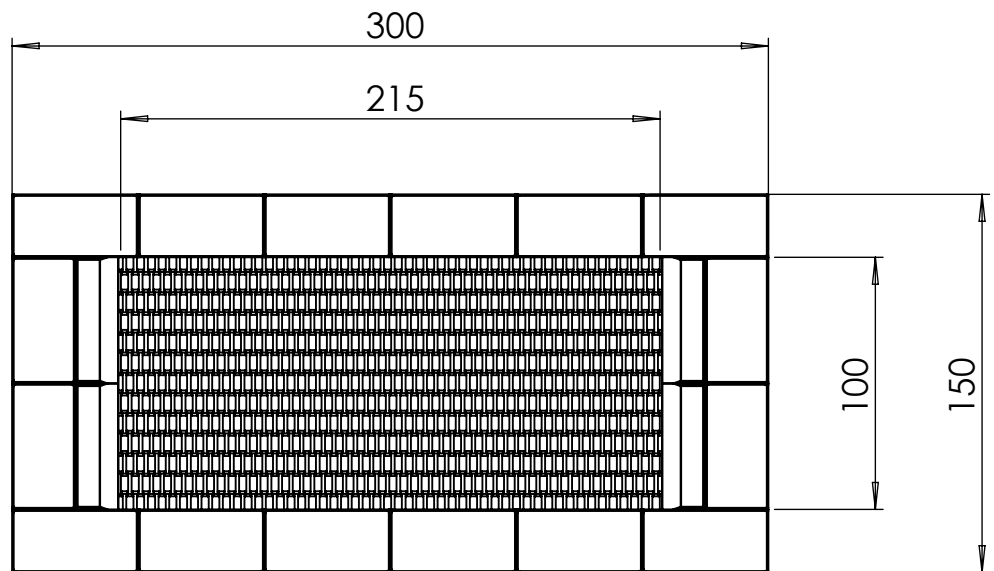
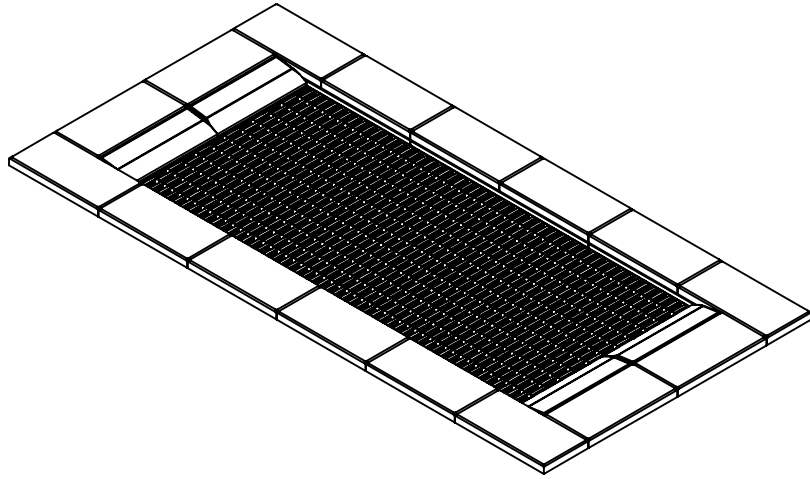
2214



v012
14.05.2024
B. B.
[cm]

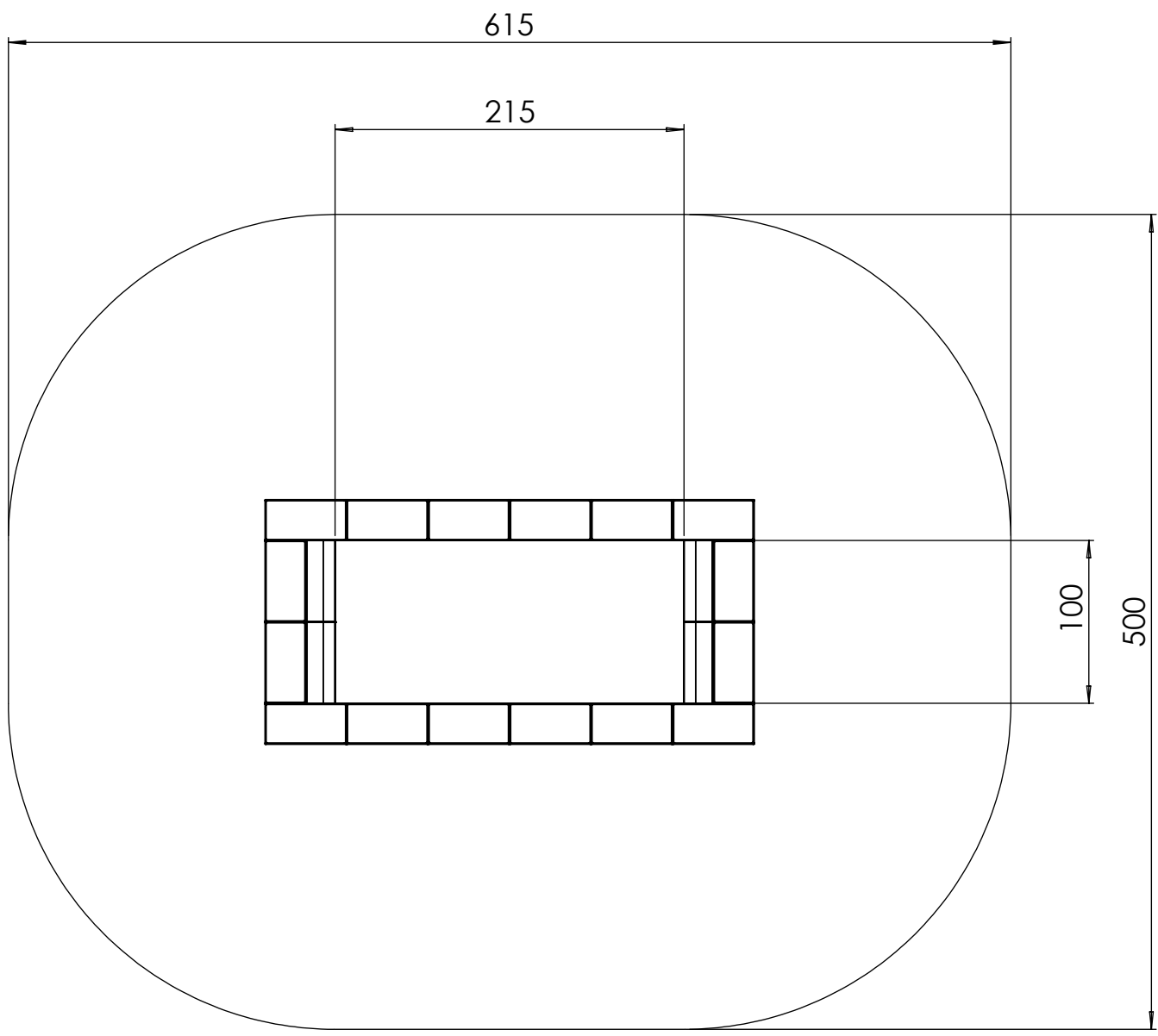


vinci
play



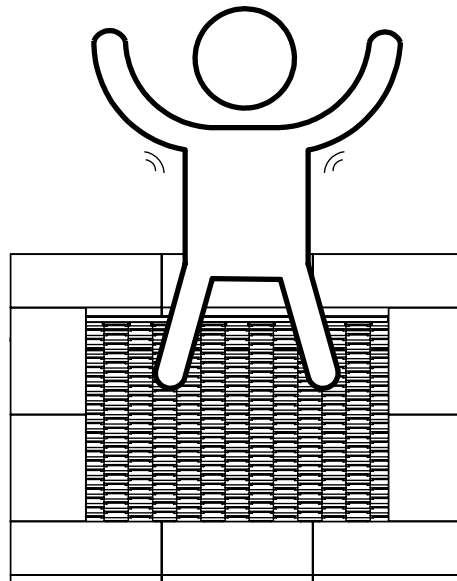
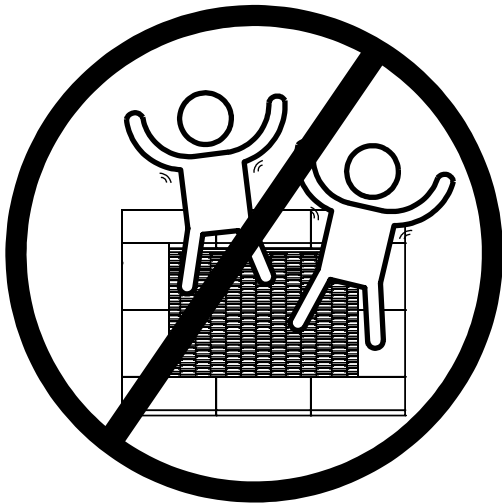
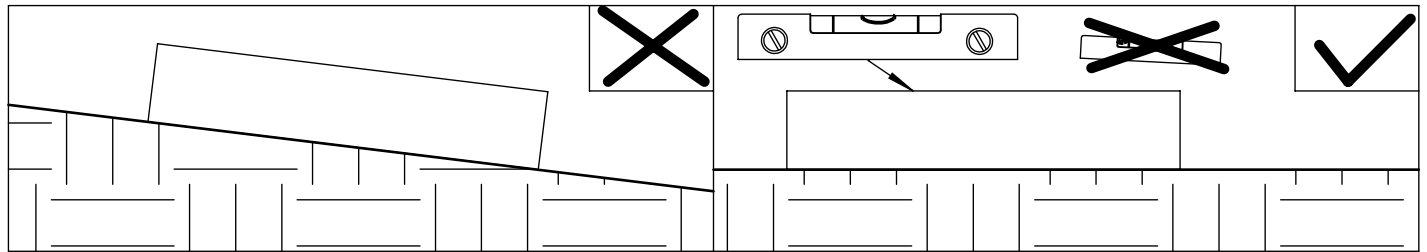
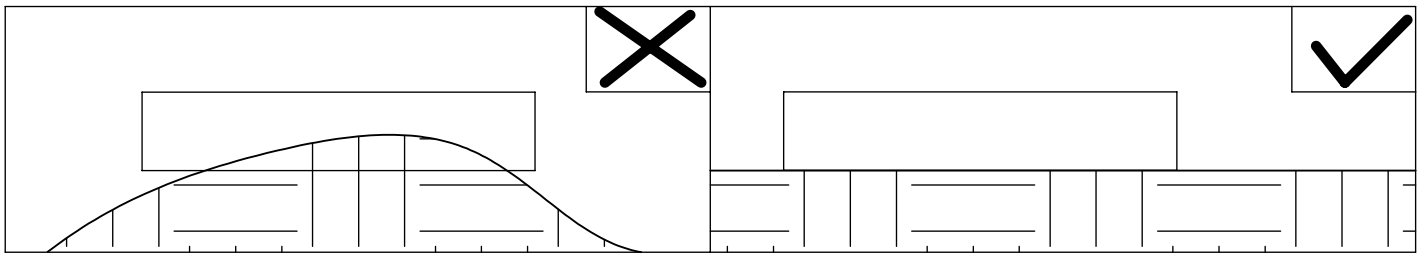
[cm]

vinci
play

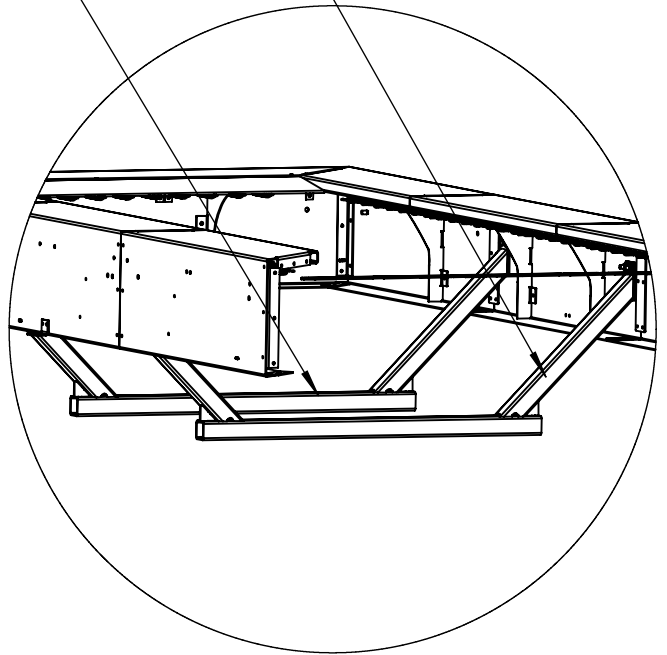
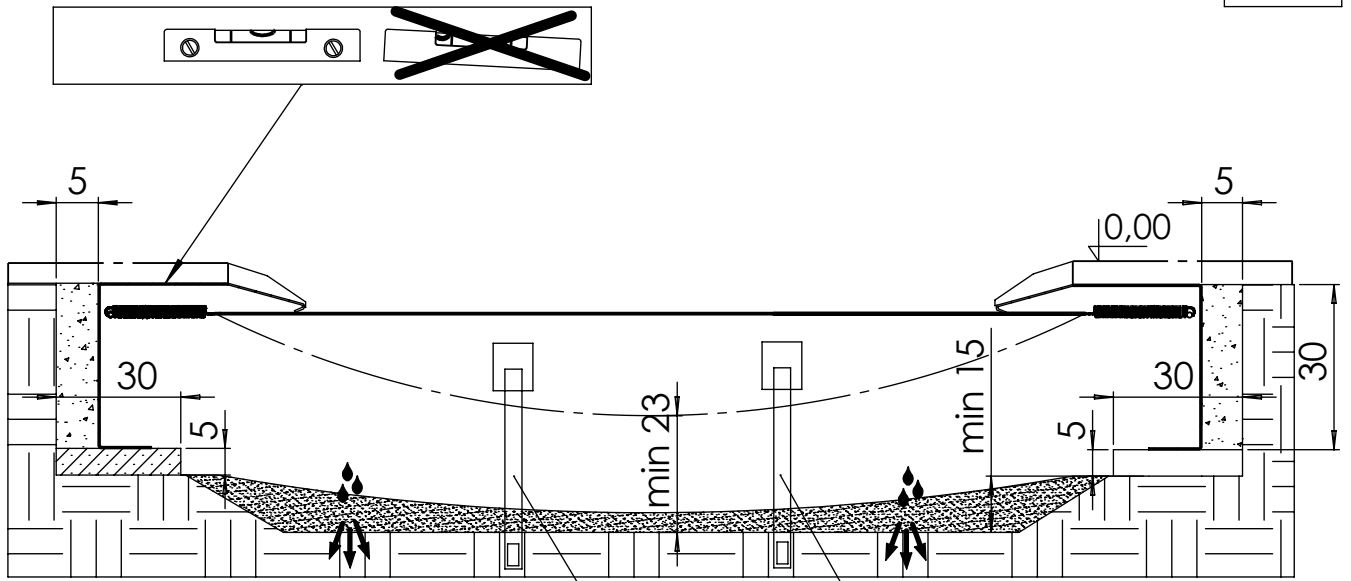


[cm]

vinci
play

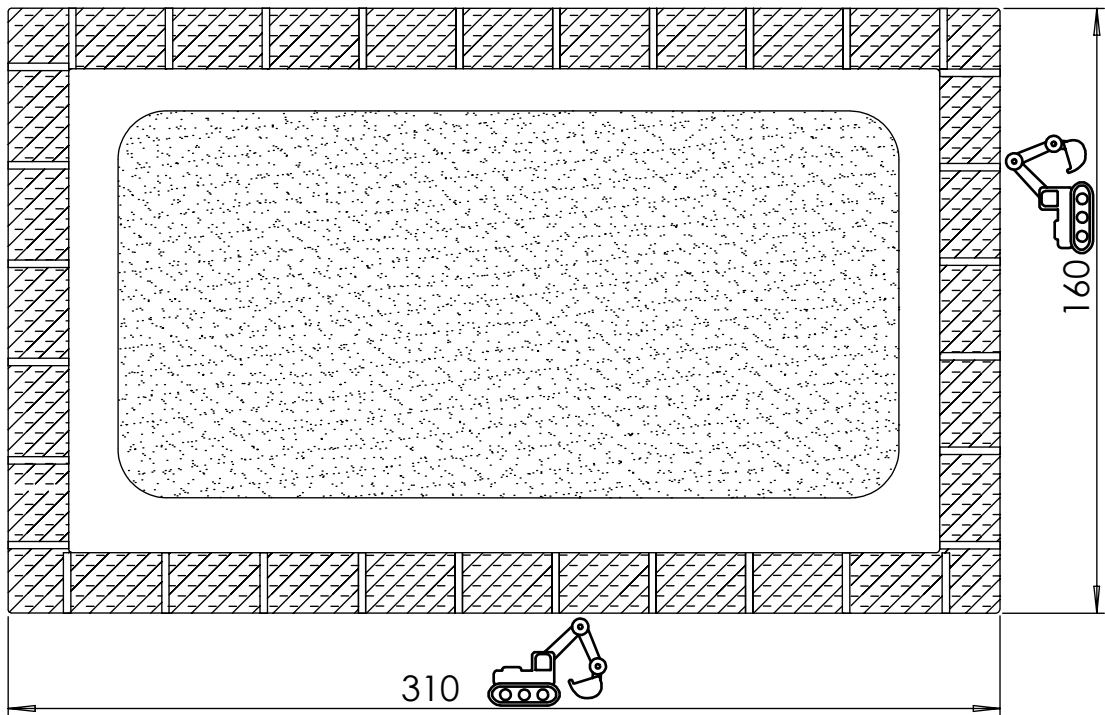
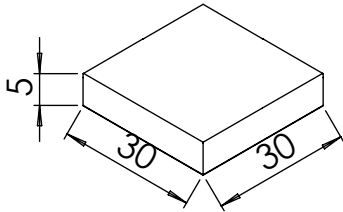
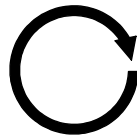
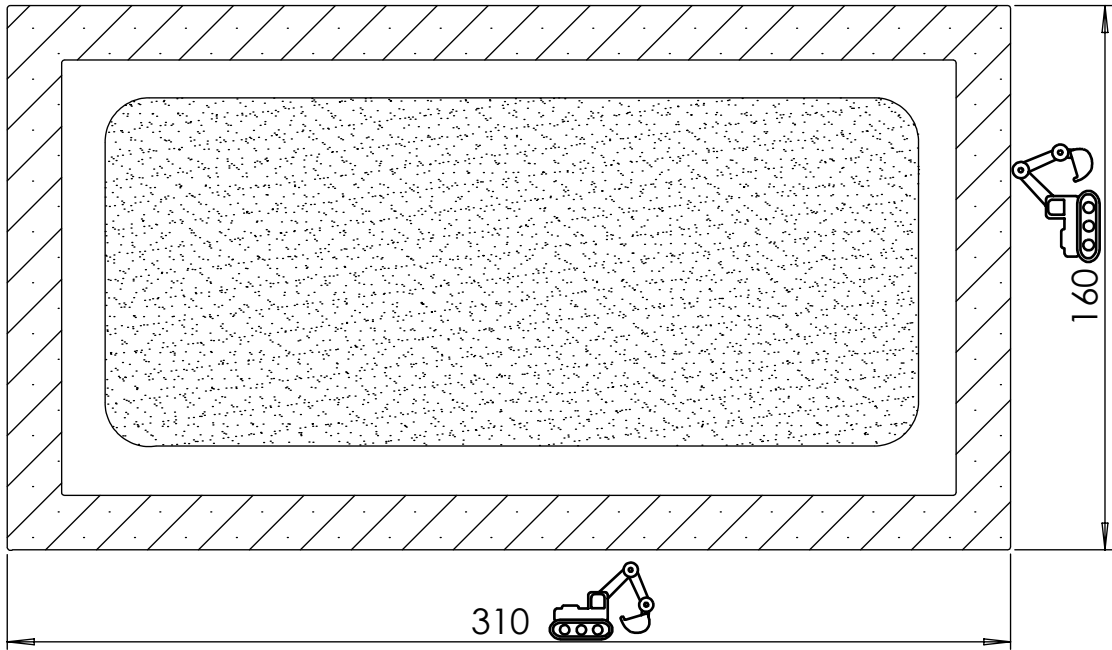
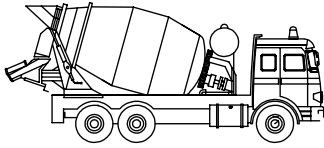


K16



[cm]

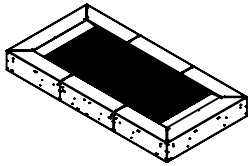
vinci
play



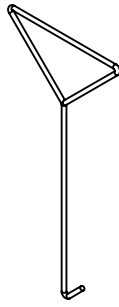
[cm]



vinci
play

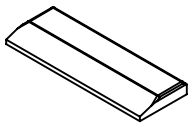


x1

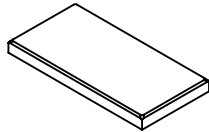


202126
x1

E1



996445
x4

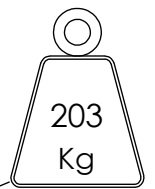
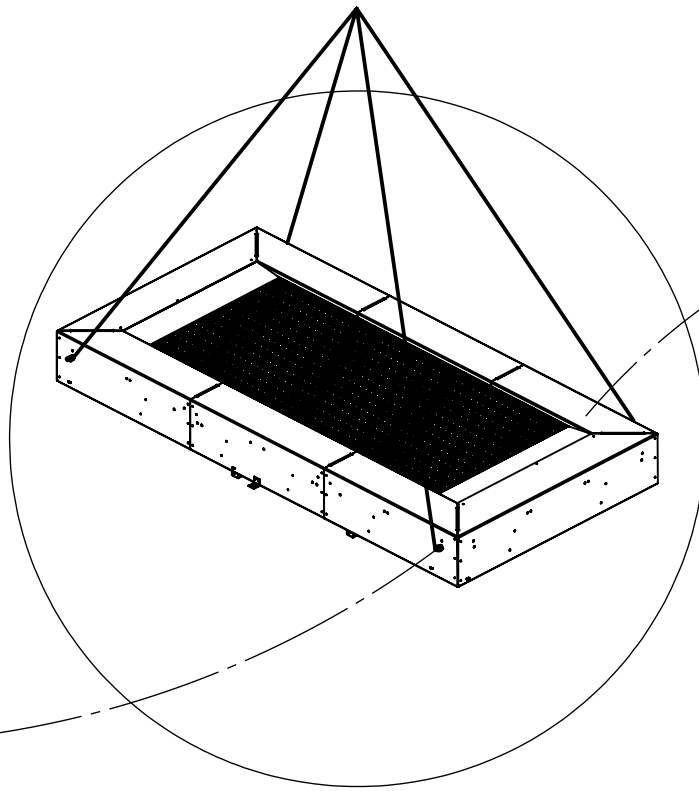


996343
x16




x5

Qty.	
1	V002

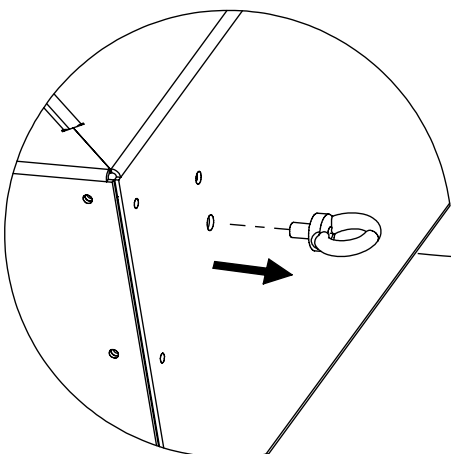
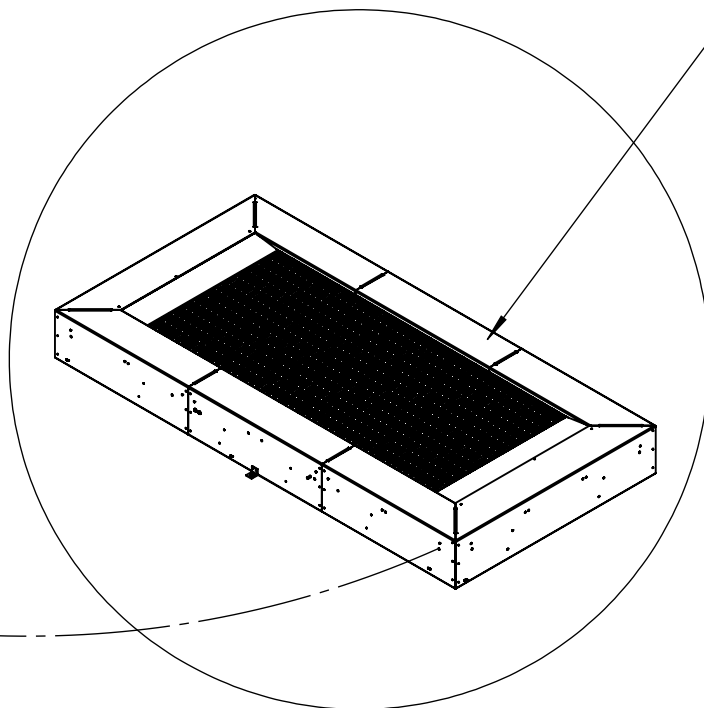
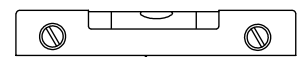



x4



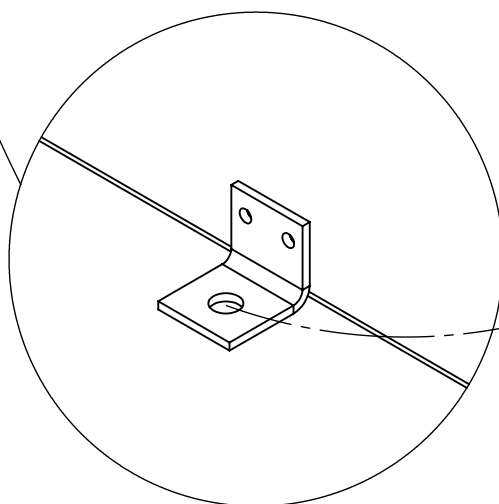
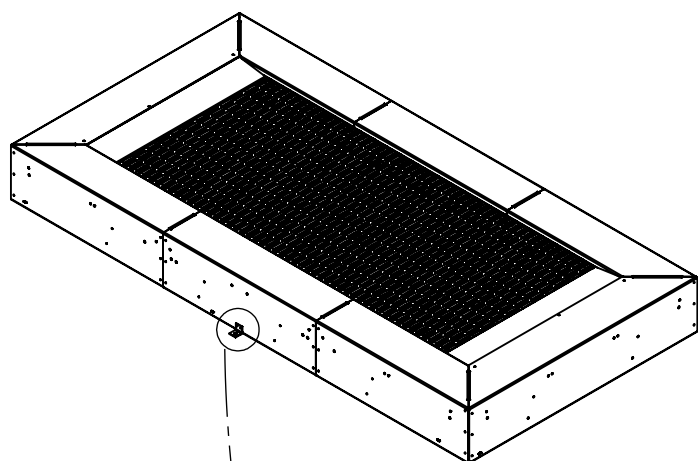
M10


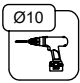

NOT INCLUDED

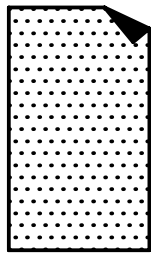


[cm]

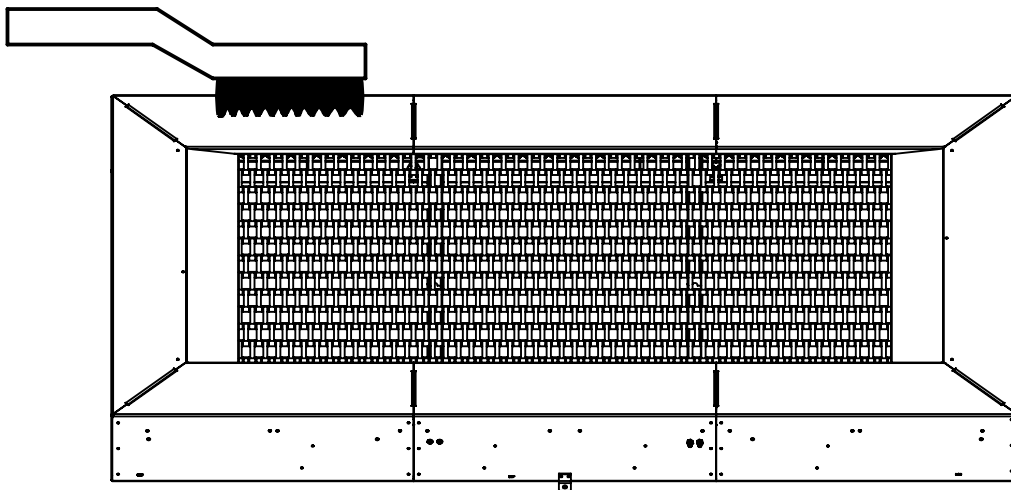
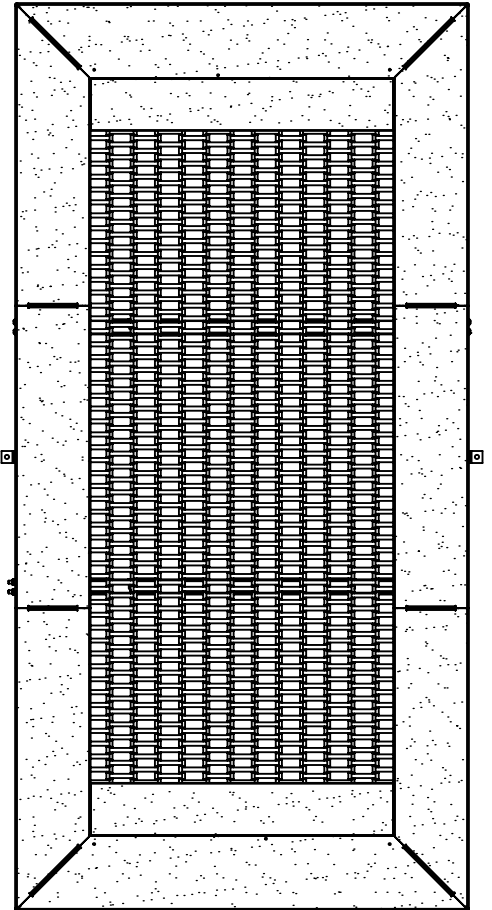
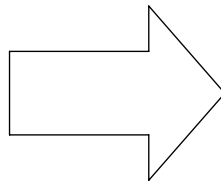
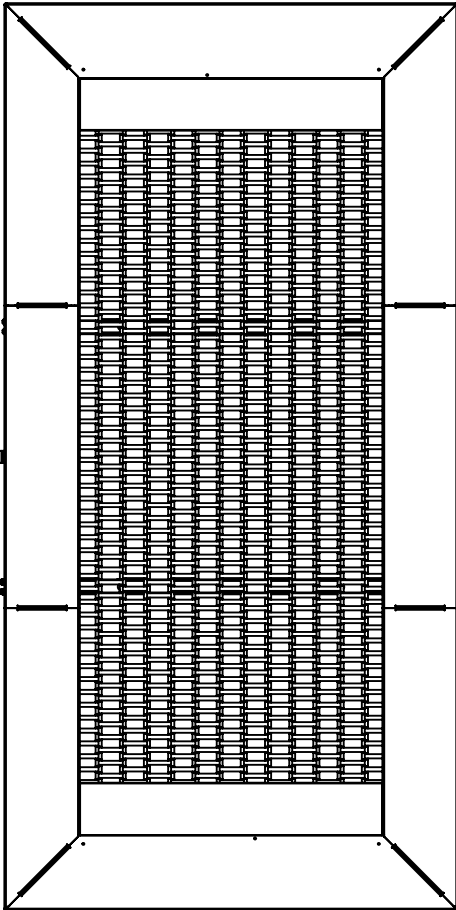
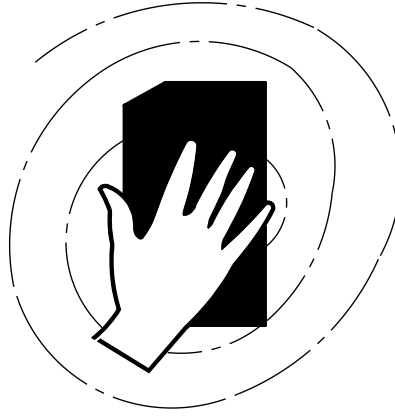
vinci
play



2x M10x120 (K16)	
	
NOT INCLUDED	



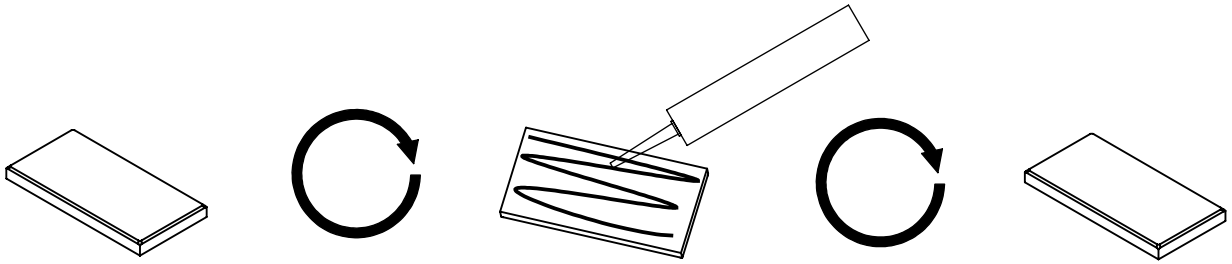
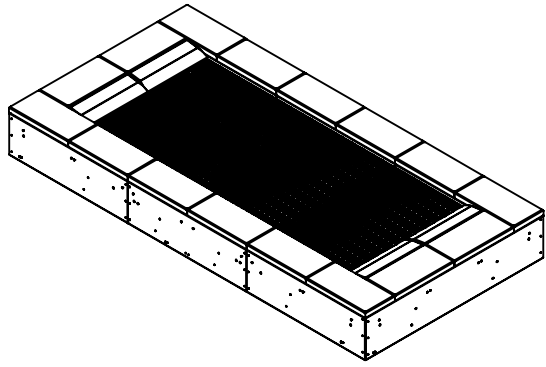
P100



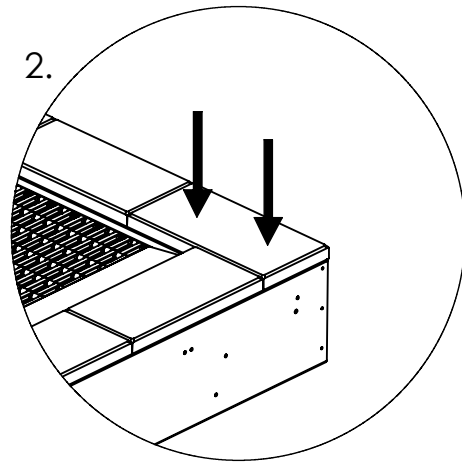
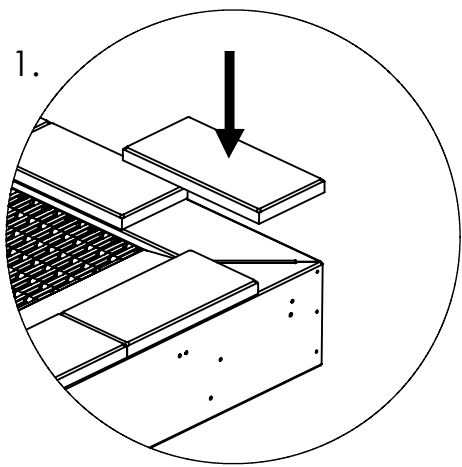
[cm]

vinci
play

E1

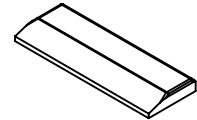
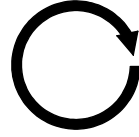
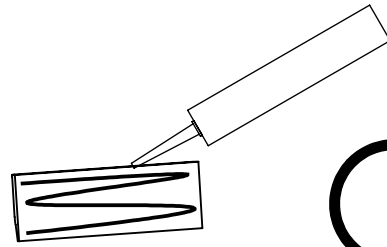
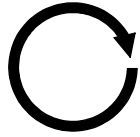
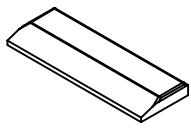


1x 996343



[cm]

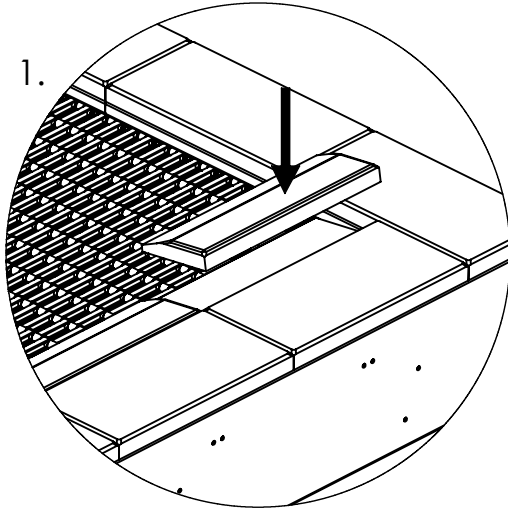
vinci play



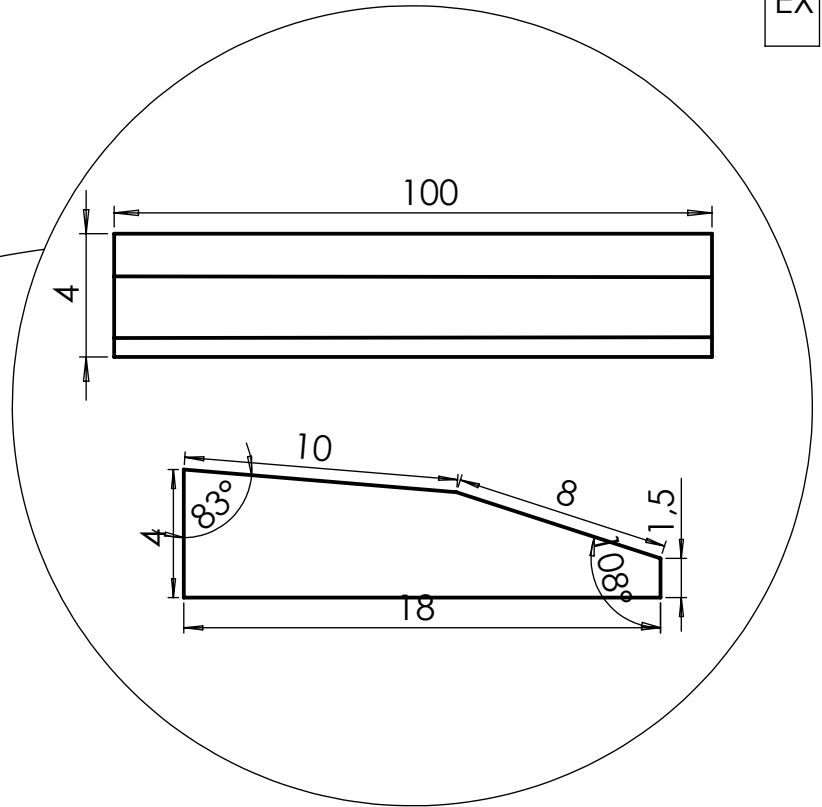
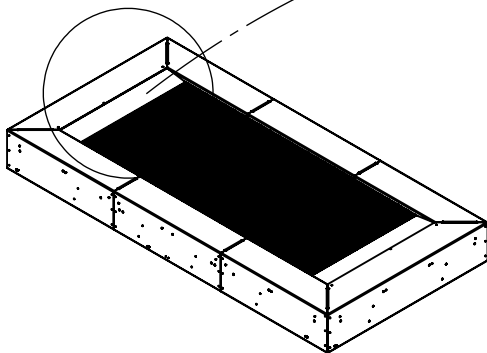
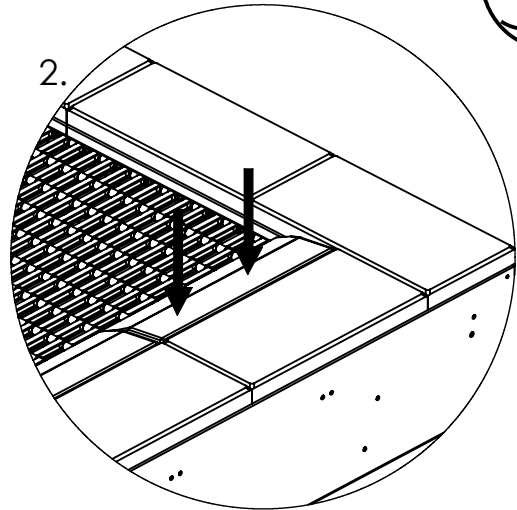
1x [996445]



1.



2.



EX

[cm]

vinci
play

