

Technisches Produktblatt

SPRING 0607-1



1 - 12 jahre



1 kinder



10.9 m²

Spezifikation des Materials

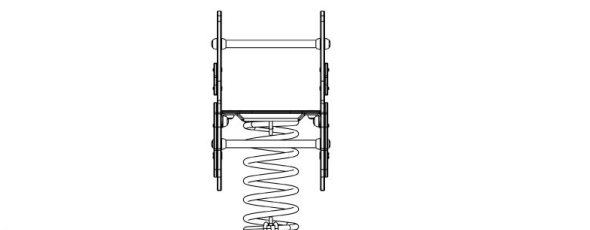
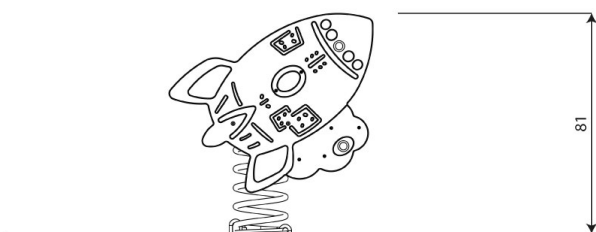
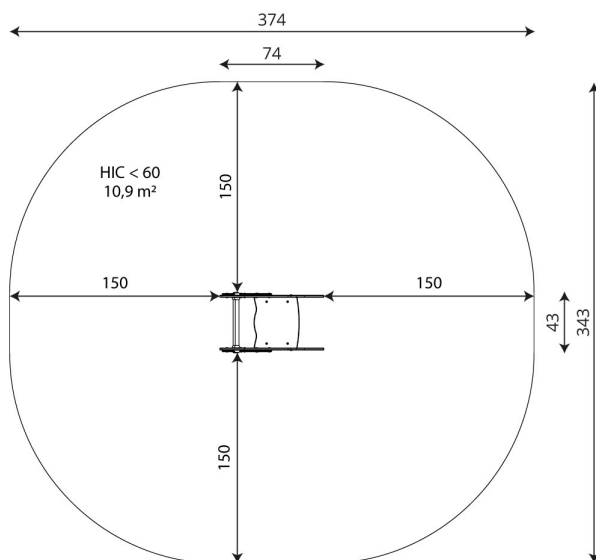
- Pulververzinkte und pulverbeschichtete Stahlkonstruktion,
- Seitenteile und Sitze aus witterungsbeständiger HDPE-Platte,
- Griffe aus Kunststoff,
- Stahlfedern 20 mm, Eisen phosphoriert und pulverbeschichtet,
- Griffe aus rostfreiem Stahl,
- Schrauben mit Kunststoffkappen und/oder Schrauben aus rostfreiem Stahl,



Körperliche Entwicklung



schaukelnd



Technisches Produktblatt

SPRING 0607-1

Produktdaten

Länge	74 cm
Breite	43 cm
Gesamthöhe	81 cm
Altersgruppe	1 - 12 Jahre
Anzahl der Benutzer	1 Kinder
Sicherheitsbereich	10.9 m ²
Höhe des freien Falls	<60 cm
Entsprechend der Norm EN	1176-1:2017+A1:2023
Gewicht des schwersten Teils	35 kg
Abmessungen des größten Teils	80x130x43 cm
Verfügbarkeit von Ersatzteilen	Ja
Installationszeit	1,5 h
Farbliche Optionen	

Die Daten können ohne vorherige Ankündigung geändert werden.

Zusätzliche Informationen

- Für öffentliche Spielplätze geeignet
- die Geräte verfügen über ein von einer akkreditierten Stelle ausgestelltes Zertifikat oder eine Konformitätserklärung;
- keine scharfen Kanten oder Öffnungen, die die Gefahr des Einklemmens des Kopfes, der Finger oder anderer Körperteile mit sich bringen könnten;
- Verankerung auf ebener Fläche, 80/70/60 cm tief;
- Die Darstellung dient nur als Referenz, das tatsächliche Aussehen des Geräts und seine Farbe können abweichen;

Garantie

30

30 Jahre Garantie - Beständigkeit von Bauelementen aus Stahl und rostfreiem Stahl

15

15 Jahre Garantie - Beständigkeit von Stahl und Edelstahlkonstruktionen; Dauerhaftigkeit von Strukturelementen aus Robinienholz

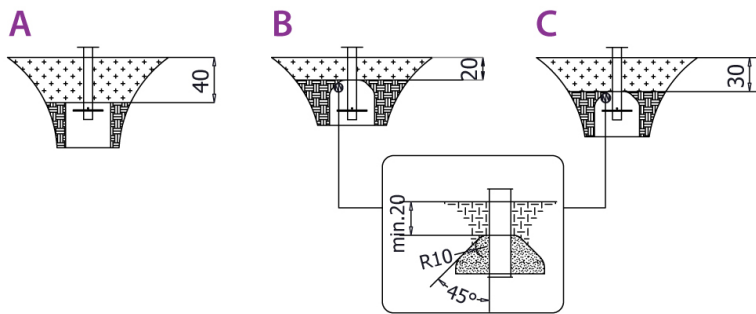
10

10 Jahre Garantie - Strukturfestigkeit von HDPE, 100% recyceltem HDPE und HPLElementen; Strukturelemente aus 100% recyceltem Material (Verbundwerkstoff)

5

5 Jahre Garantie - Korrosionsbeständigkeit von Edelstahl und feuerverzinkten und pulverbeschichteten Stahlelementen, Beständigkeit gegen Borkenkäfer und Fäulnis von Holzbauteilen

Detaillierte Informationen in der Garantiekarte

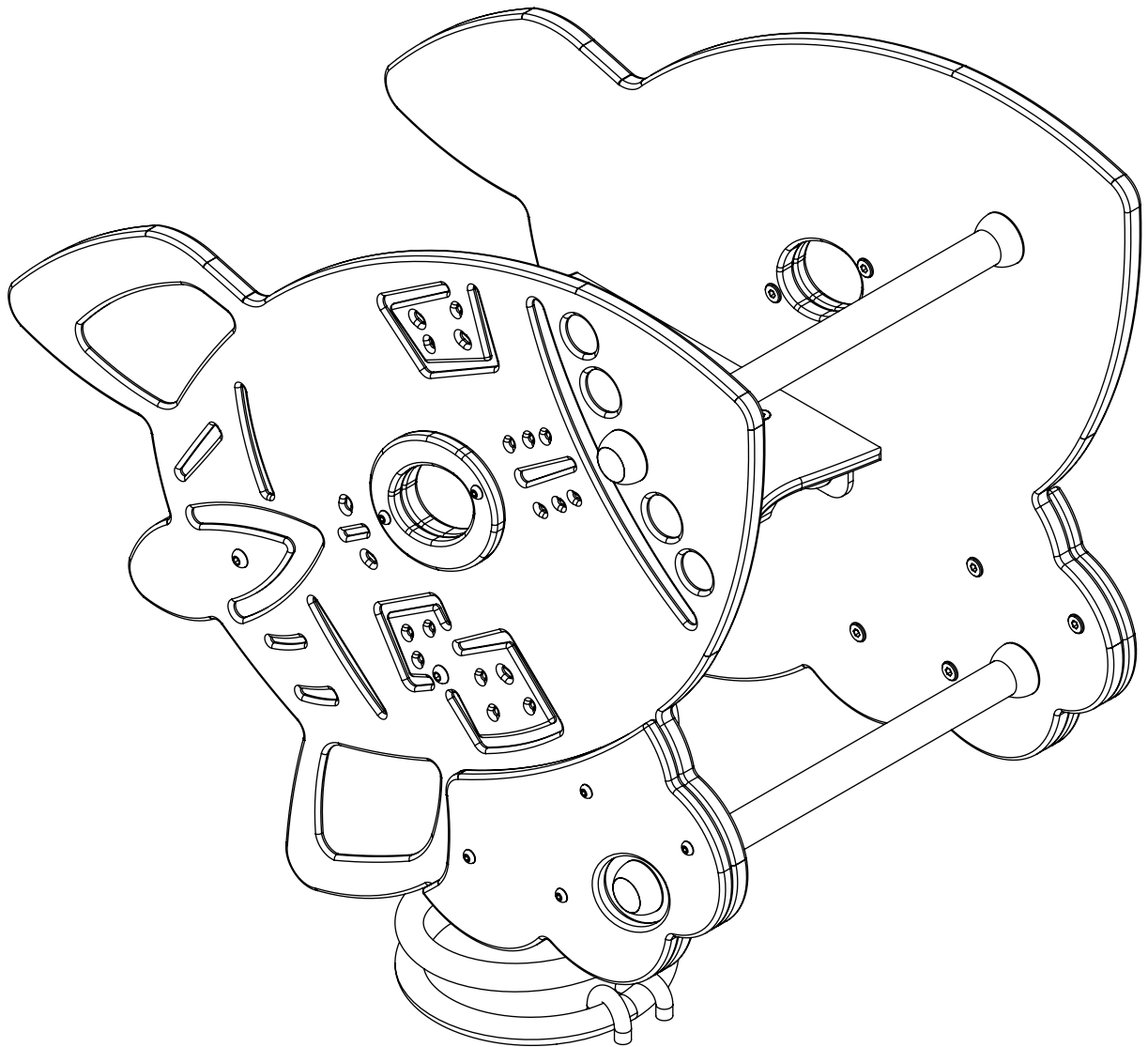


**Größe der sicheren Oberfläche
entsprechend der freien Fallhöhe:**

HIC <60 10,9 m²

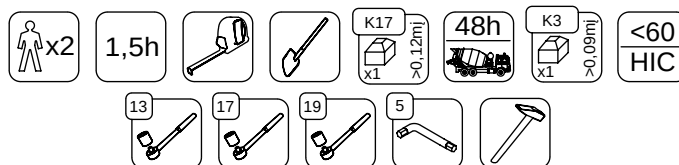
Die Daten können ohne vorherige Ankündigung geändert werden.

0607-1 / RC0607

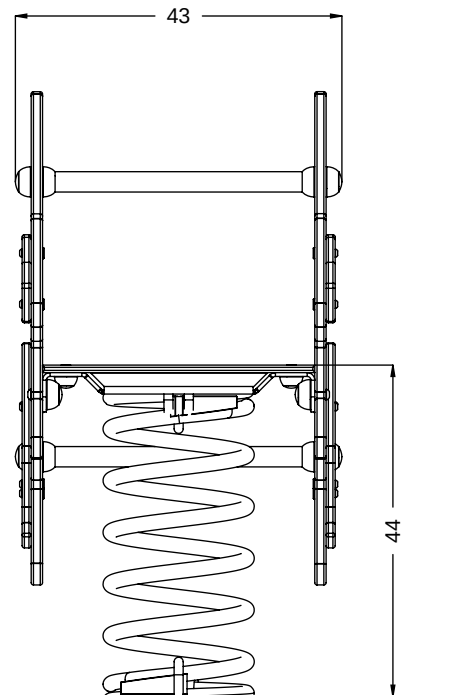
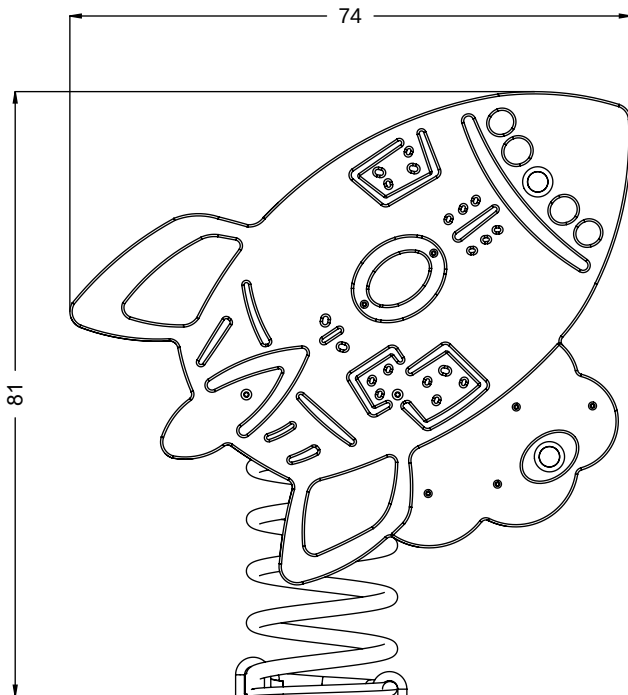
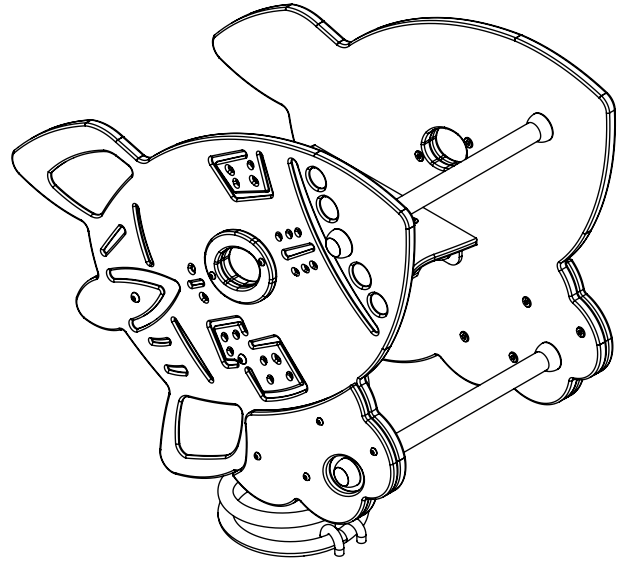
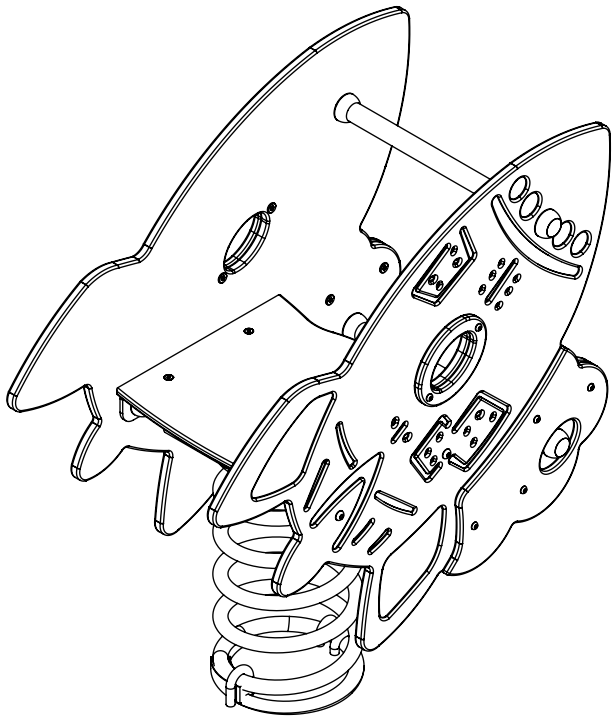


[cm]

v012
25.09.2023
K. M.



play
vinci

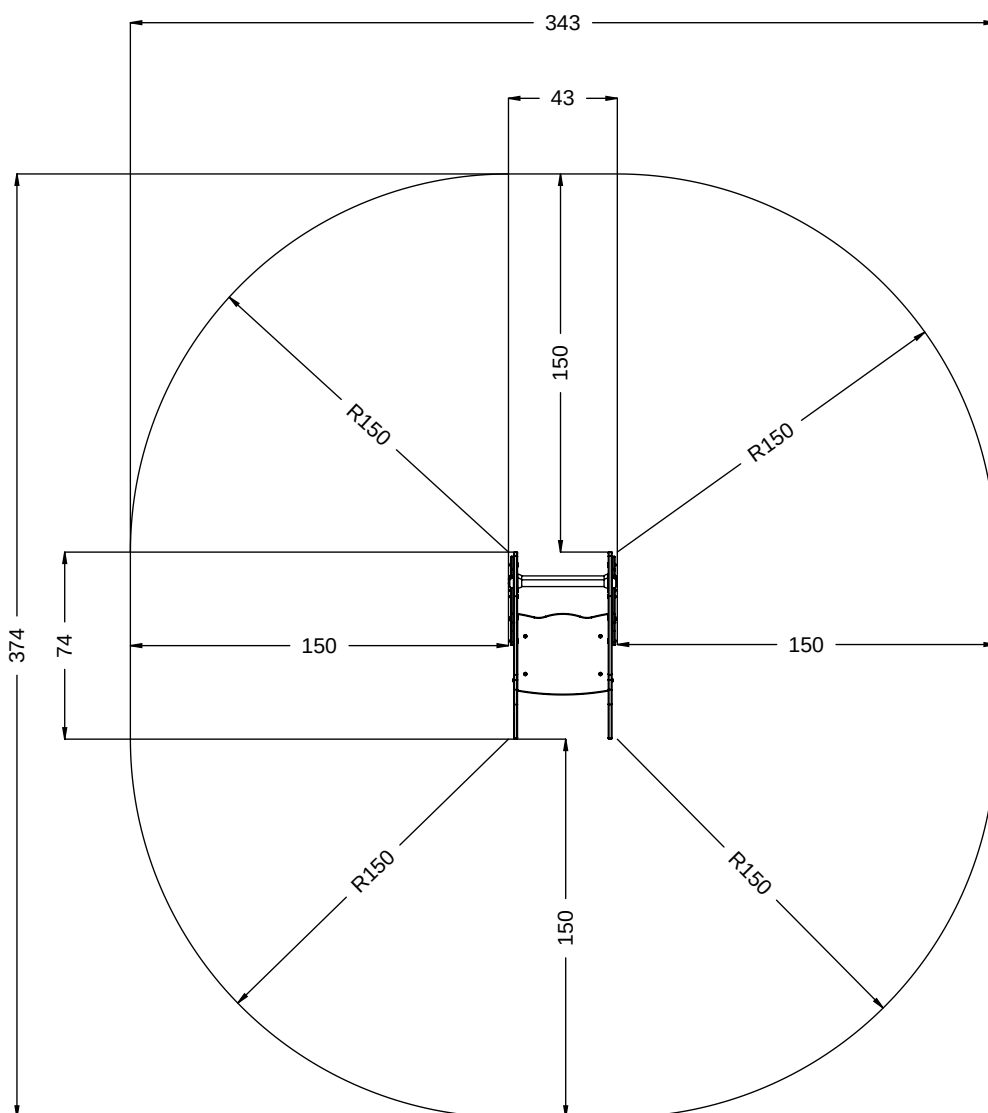


0,00

[cm]



play
vinci

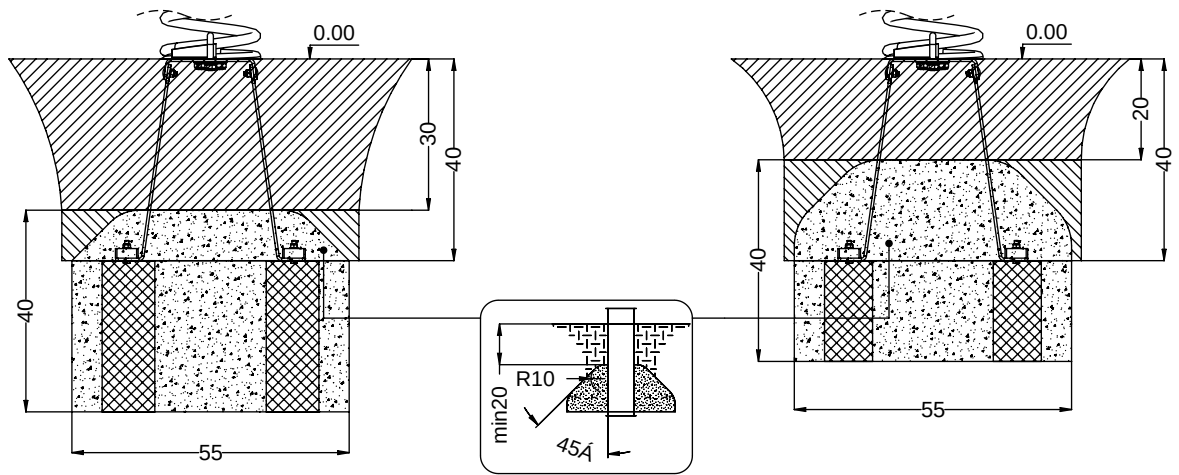


[cm]






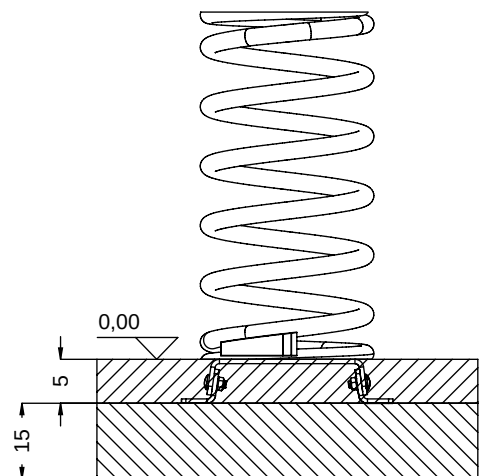
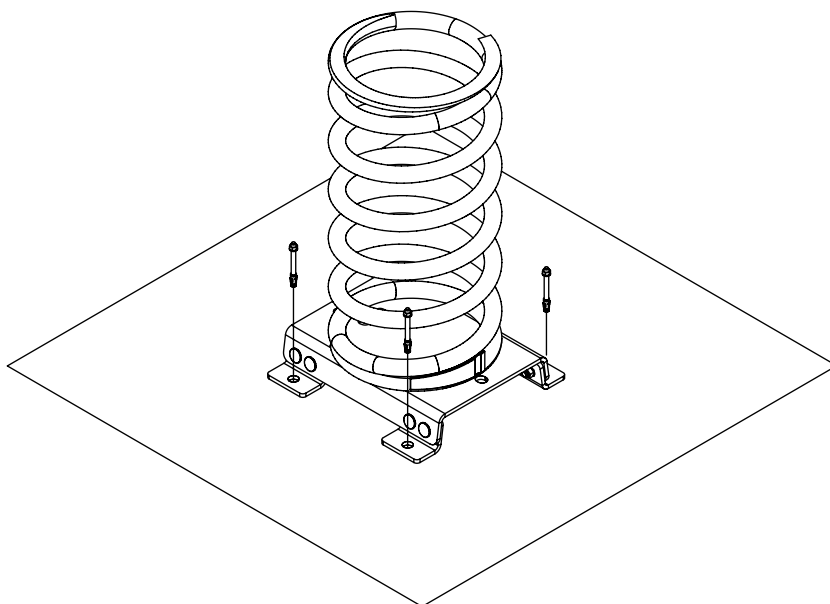
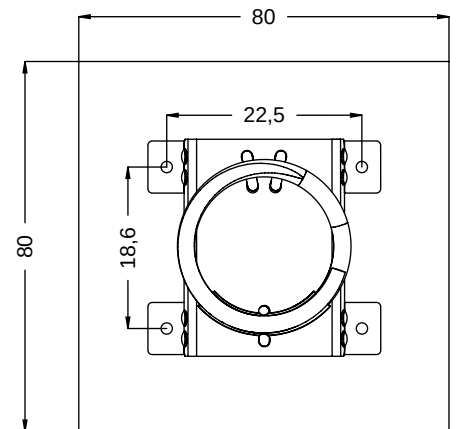
play
Vinci

K17



K3

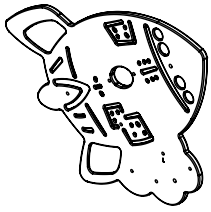
	K3
M10x120 x4	
NOT INCLUDED	



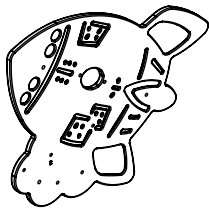
[cm]



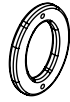
play
vinici



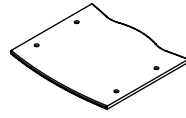
061134
x1



061135
x1



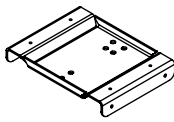
061115
x2



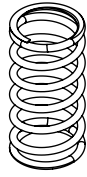
061144
x1



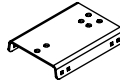
061136
x2



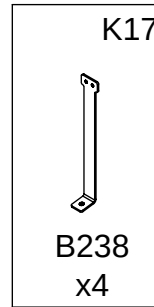
B233-3
x1



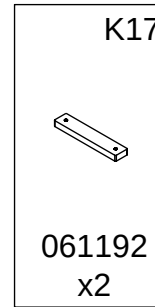
993119
x1



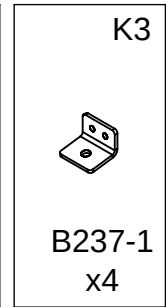
B239
x1



K17
B238
x4

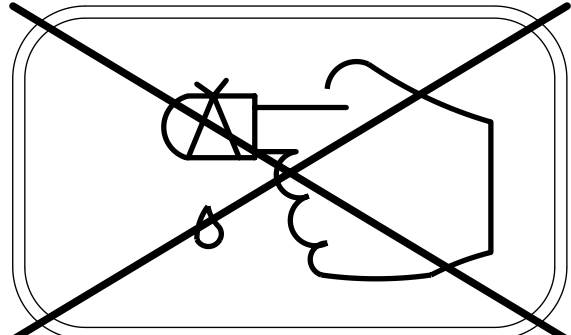
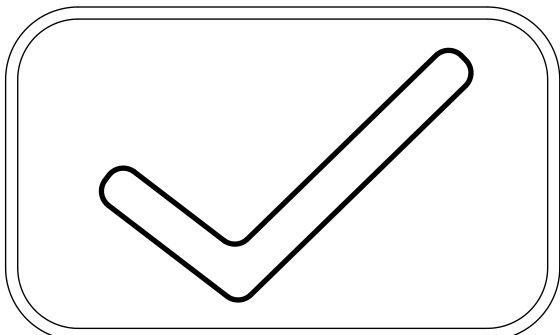
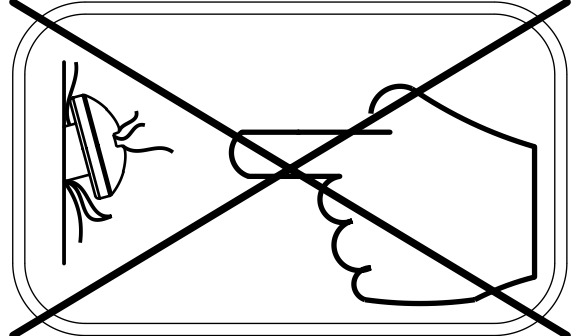
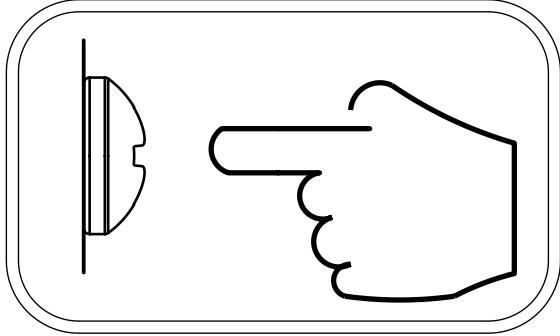
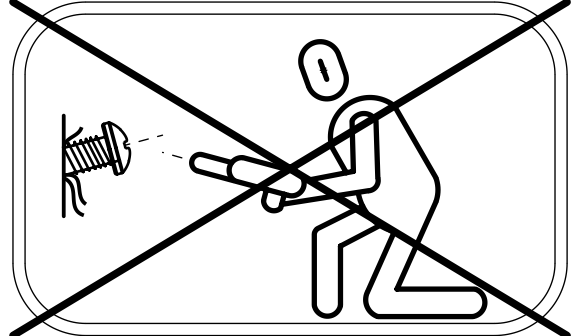
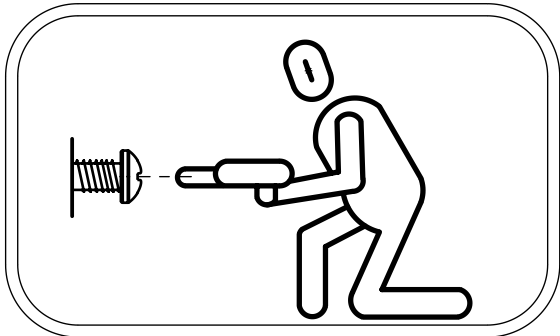


K17
061192
x2

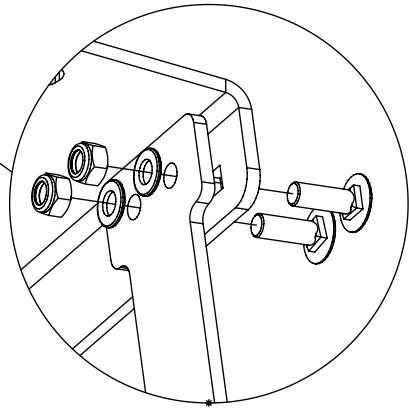
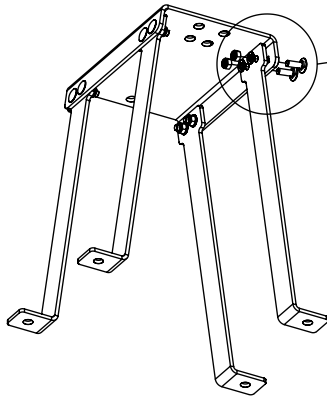


K3
B237-1
x4

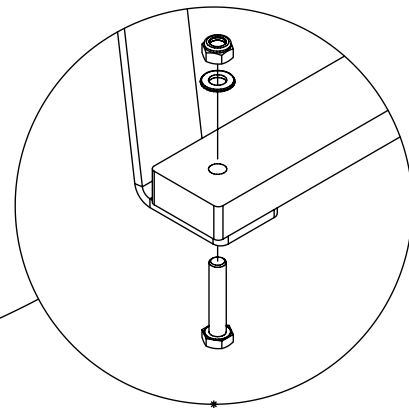
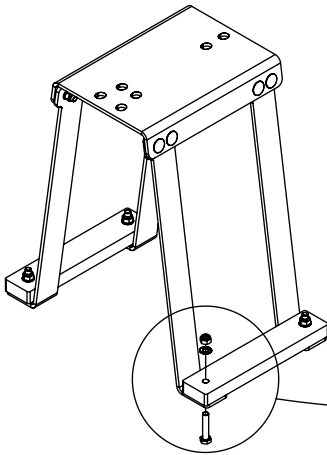
			HDPE
1x	SP3 _(K17)	1x	SP10
1x	SP1	1x	SP11
2x	SP2	1x	SP12
1x	V001	1x	SP20 _(C11)
		1x	SP28 _(C12)
		2x	SP24
		1x	SP27 _(C11Q)



K17

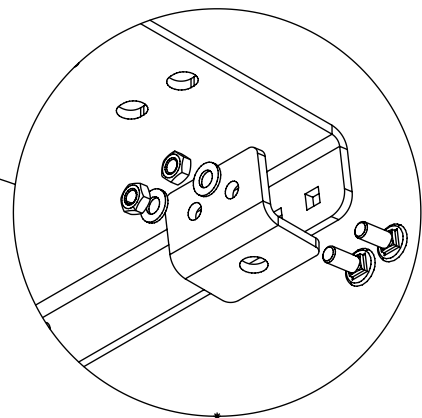
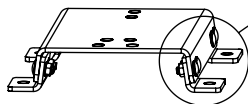


SP1 x1



SP3 x1

K3

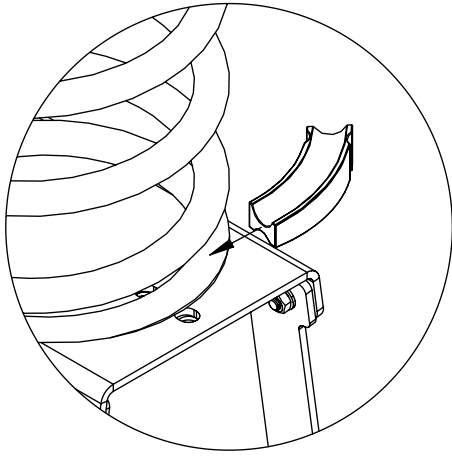


SP1 x1

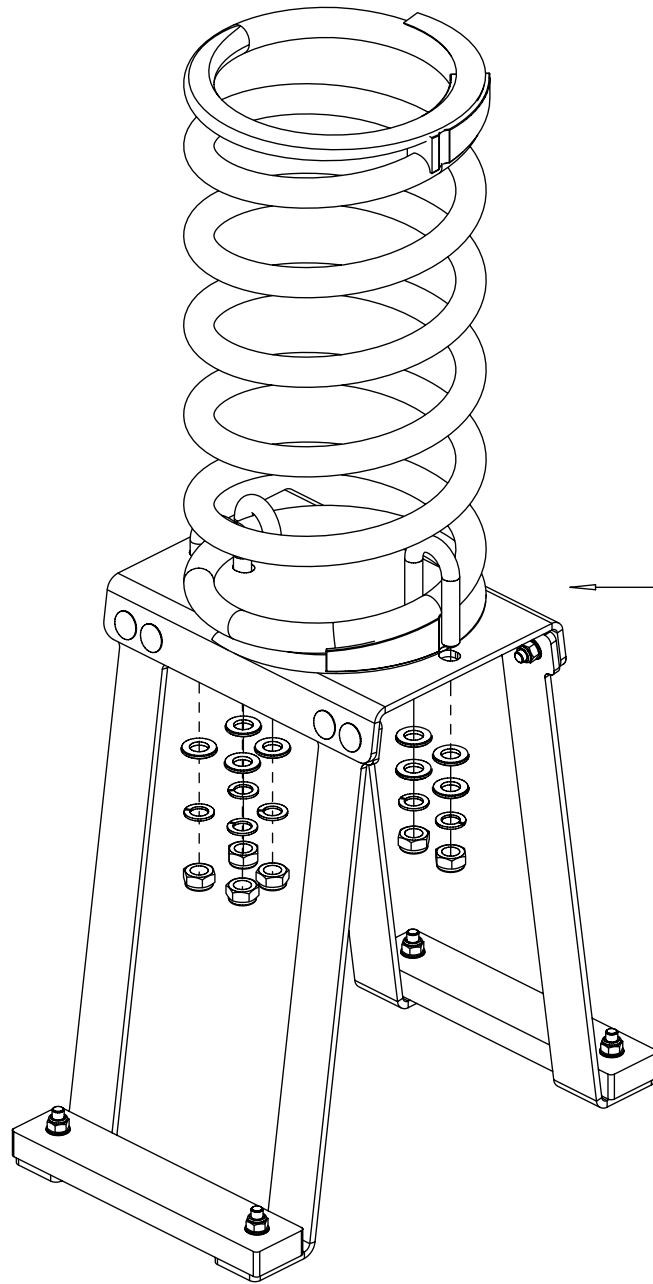
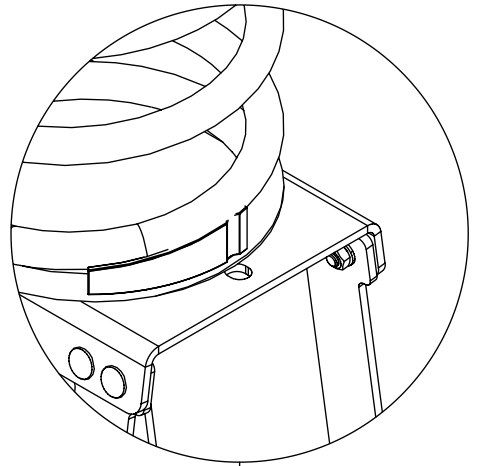
[cm]



play
Vinci



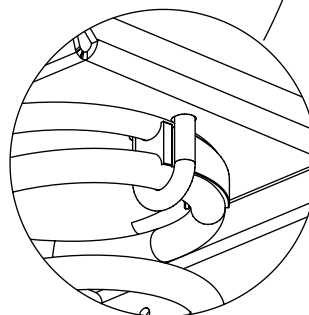
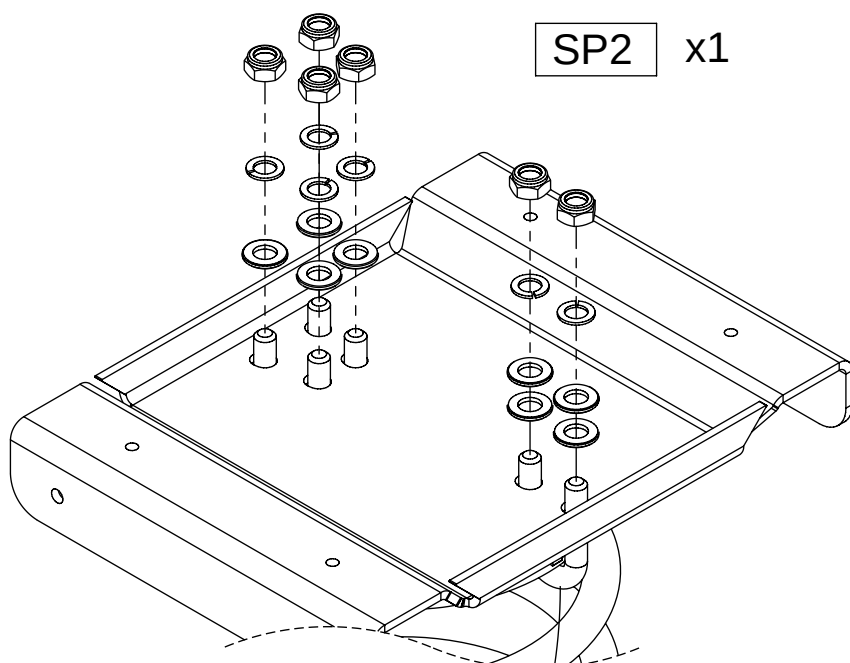
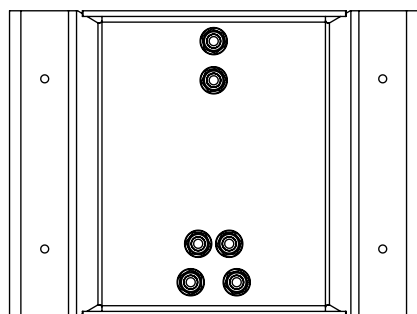
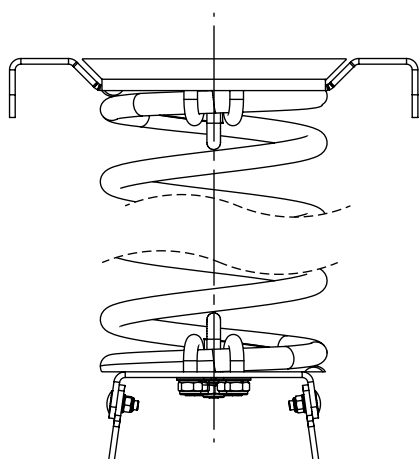
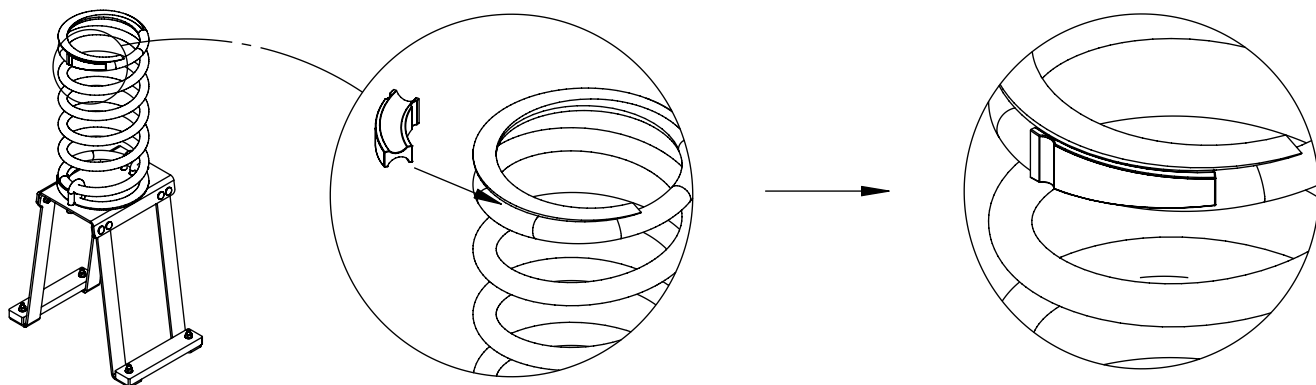
SP2 x1



[cm]



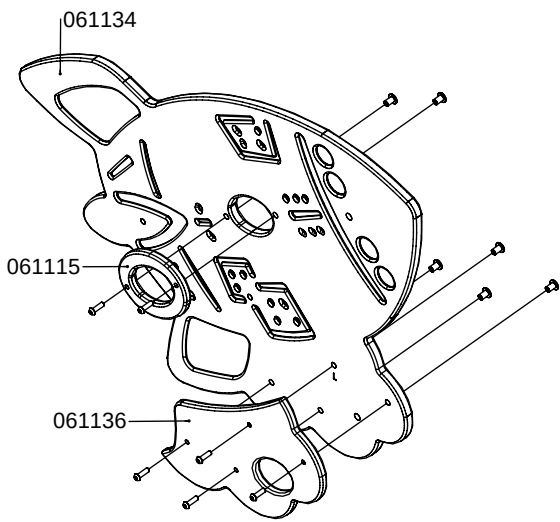
play
vinci



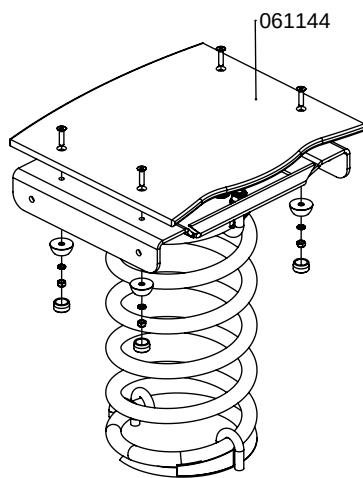
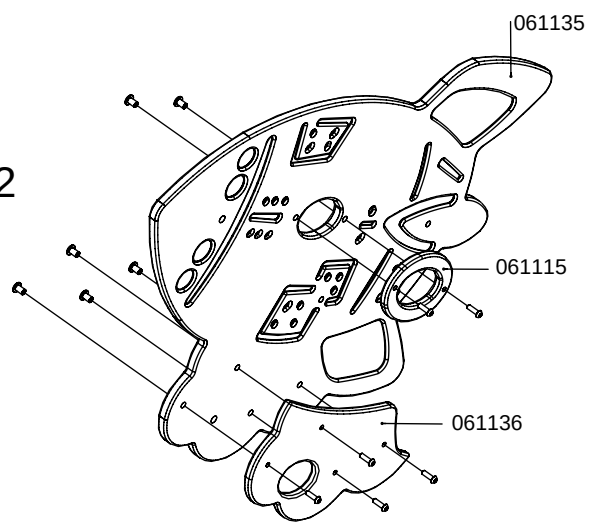
[cm]



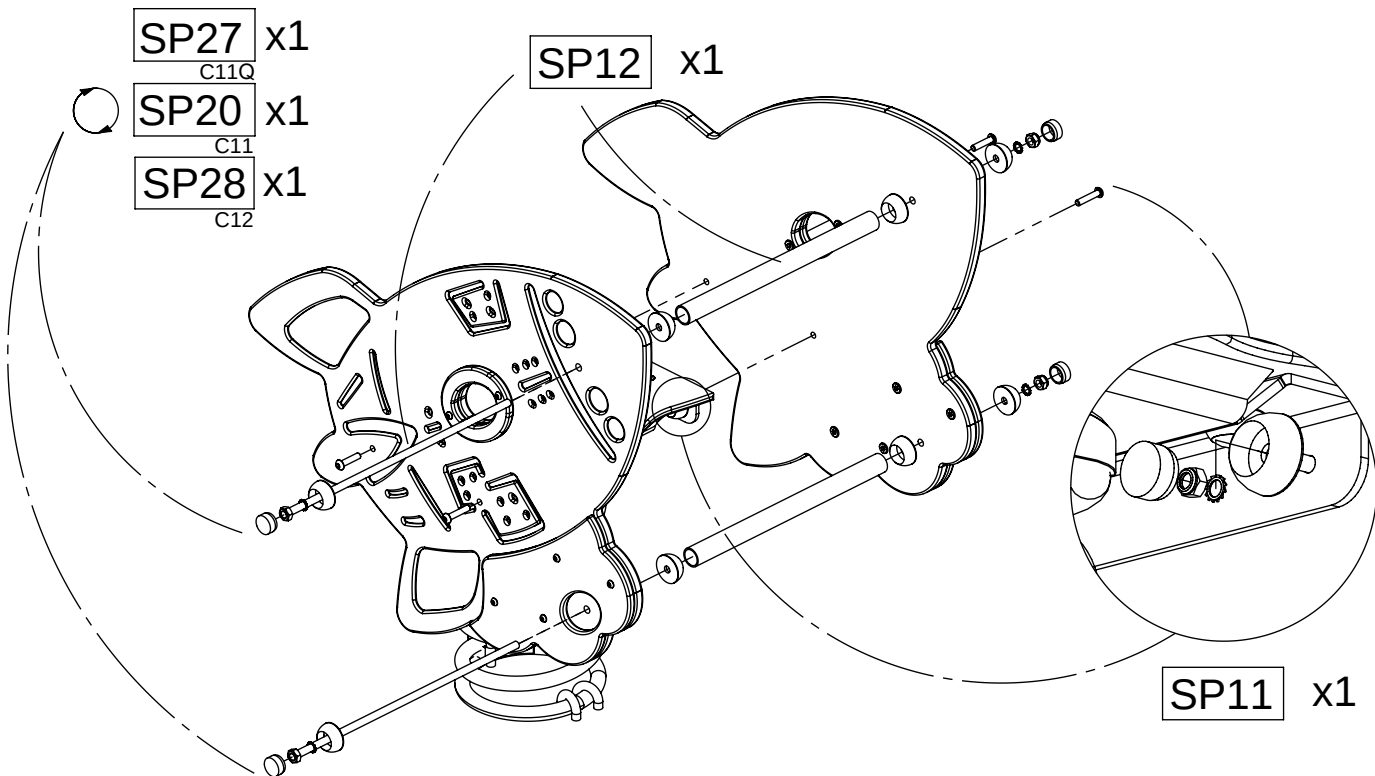
play
Vinci



SP24 x2



SP10 x1



[cm]



play
vinci