

**PRODUKTZEICHNUNG**  
(PRODUCT DRAWING)

**Dreh- Wippteller 3er Kombi | Ø 0,50 - 0,70 m**

Rotating seesaw plate 3pc station | Ø 0,50 - 0,70 m

**ab 3 Jahre**

3 years up on

Unverbindl. Altersempfehlung (Non-binding age recommendation)

**0,70 × 0,70 × 0,97 m**

Größtes Teil (Largest part)

**DIN A4 / M 1:33**

Maßangaben in Meter  
(Dimensions in meters)

M.J. 15.08.2023  
Geändert (Amended)

**AMW-050-070-\*\*\*-0301**

**0,27 m**

Max. freie Fallhöhe (Max. free height of fall)

**Bodenarten siehe "Wartungshinweise"**  
(Soil types see "Maintenance Instructions")

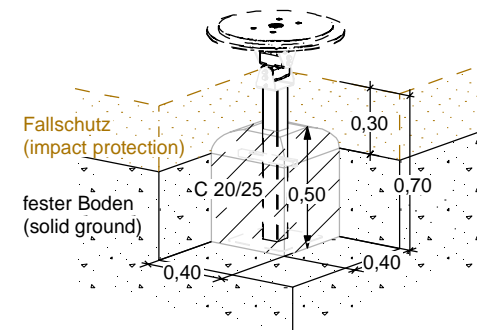
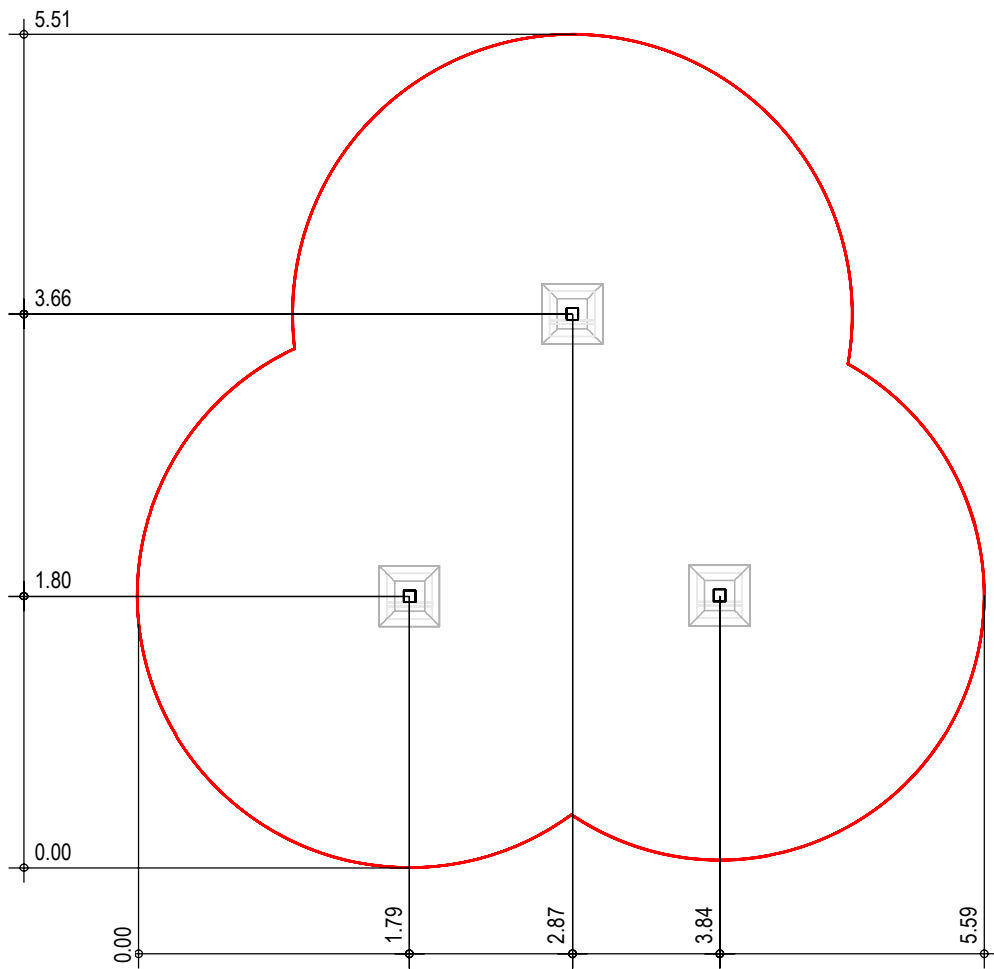
**ca. 27 kg**

Schwerstes Teil (Heaviest part)

Techn. Änderungen vorbehalten.  
(Technical modifications reserved.)

M.J. 24.01.2023  
Erstellt (Created)





## FUNDAMENTPLAN (FOUNDATION PLAN)

**Dreh- Wippteller 3er Kombi | Ø 0,50 - 0,70 m**  
Rotating seesaw plate 3pc station | Ø 0,50 - 0,70 m

**ab 3 Jahre** 3 years up on  
Unverbindl. Altersempfehlung (Non-binding age recommendation)

**ca. 27 kg**  
Schwerstes Teil (Heaviest part)

**DIN A4 / M 1:50**

Maßangaben in Meter  
(Dimensions in meters)

M.J. 15.08.2023  
Geändert (Amended)

**AMW-050-070-\*\*\*-0301**

**0,27 m**  
Max. freie Fallhöhe (Max. free height of fall)

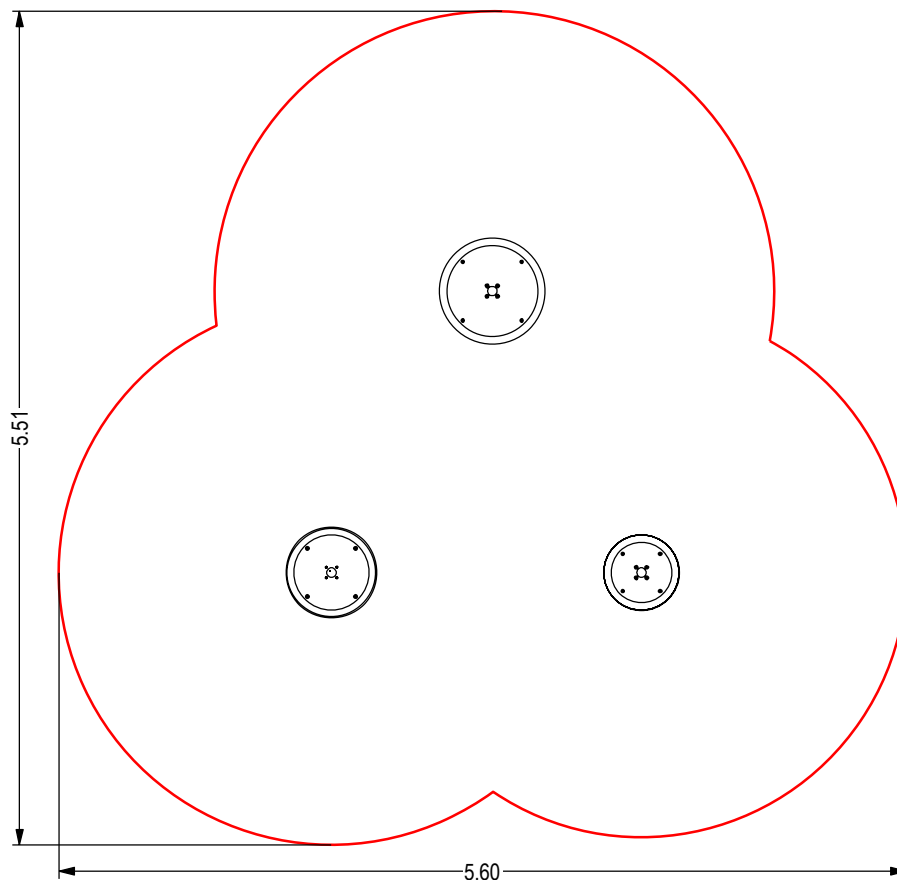
**Bodenarten siehe "Wartungshinweise"**  
(Soil types see "Maintenance Instructions")

**0,24 m<sup>3</sup>**  
Betonmenge (Concrete amount)

Techn. Änderungen vorbehalten.  
(Technical modifications reserved.)

M.J. 24.01.2023  
Erstellt (Created)





## AUFPRALLFLÄCHE

(IMPACT AREA)

<b>Dreh- Wippteller 3er Kombi   Ø 0,50 - 0,70 m</b> Rotating seesaw plate 3pc station   Ø 0,50 - 0,70 m		<b>ab 3 Jahre</b> 3 years up on Unverbindl. Altersempfehlung (Non-binding age recommendation)	<b>22,8 m<sup>2</sup></b> Aufprallfläche (Impact area)	<b>DIN A4 / M 1:50</b> Maßangaben in Meter (Dimensions in meters)	M.J. 15.08.2023 Geändert (Amended)
<b>AMW-050-070-***-0301</b>	<b>0,27 m</b> Max. freie Fallhöhe (Max. free height of fall)	<b>Bodenarten siehe "Wartungshinweise"</b> (Soil types see "Maintenance Instructions")	<b>6,8 m<sup>3</sup></b> Fallschutzmenge (Vol. impact protection)	Techn. Änderungen vorbehalten. (Technical modifications reserved.)	M.J. 24.01.2023 Erstellt (Created)

