

64390 XL SCOOTER MAXI

beleduc Lernspielwaren GmbH
Heinrich-Heine-Weg 2
09526 Olbernhau / Germany
www.beleduc.de

7+



⚠ WARNING:

Adult assembly required. Choking hazard to children under the age of 3 years.

WARNUNG: Die Montage muss von Erwachsenen vorgenommen werden. Es besteht eine Erstickungsgefahr für Kinder unter 3 Jahren wegen verschluckbaren Kleinteilen.
AVERTISSEMENT: Le produit doit être assemblé par les adultes. Risque d'étouffement des enfants de moins de 3 ans. Contient de petites pièces.
ADVERTENCIA: A montar por un adulto. Peligro de atragantamiento para niños menores de 3 años – contiene piezas pequeñas.
AVVERTENZA! Deve essere assemblato da un adulto. Non adatto a bambini di età inferiore a 3 anni per rischio di soffocamento per la presenza di piccolo parti.
WAARSCHUWING: Montage door een volwassene is vereist. Verstikkingsgevaar bij kinderen jonger dan 3 jaar – bevat kleine onderdelen.
AVISO: A montagem tem de ser efectuada por um adulto. Existe o perigo de asfixia em crianças com menos de 3 anos de idade – contém peças pequenas.
警告: 本产品必须由成人组装。包含3岁以下儿童的小零件 窒息的危险。



DE

- Wir empfehlen Ihnen unsere Outdoorprodukte mehrmals im Jahr gründlich zu reinigen, um so grobe Verunreinigungen zu entfernen und somit einer möglichen Korrosion der Metallelemente vorzubeugen.
- Wir empfehlen Ihnen dieses Produkt nach dem Gebrauch an der Luft trocknen zu lassen. Denn so lässt sich die Entstehung von Korrosion am besten vermeiden, da die Feuchtigkeit verdunsten kann.
- Um die Langlebigkeit dieses Produktes zu steigern, sollte es bei längerem nicht Gebrauch an einem überdachten, gut belüfteten Ort verstaut werden. Hierbei empfehlen wir Ihnen dieses Produkt vorher gründlich zu reinigen
- Alle Metallteile, wie z.B. Schrauben und Muttern sollten regelmäßig auf ihre Festigkeit überprüft werden und bei Bedarf nachgezogen werden. So wird die Stabilität gewährleistet und die Langlebigkeit dieses Produktes gesteigert.

ENG

- We recommend that all our outdoor products should be thoroughly cleaned several times each year to get rid of dirt and prevent possible corrosion of the metal parts.
- We recommend air-drying this article after usage, which will prevent corrosion since moisture can evaporate.
- To guarantee the longevity of the product we recommend storing it in a dry, sheltered area when it is not used. It is advisable to clean the product before storing it.
- All metal parts such as screws, nuts etc. should be checked regularly and tightened. This guarantees stability and increases the longevity of the product.

FR

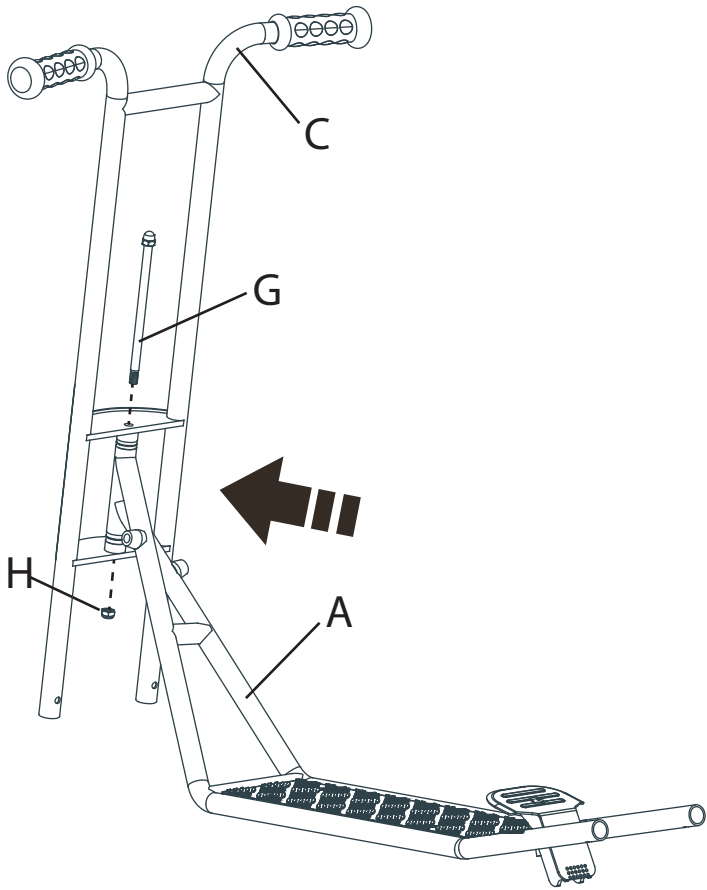
- Nous recommandons pour l'ensemble de notre gamme extérieure de nettoyer soigneusement et plusieurs fois par an l'ensemble afin d'ôter la poussière et de prévenir la corrosion sur les éléments métalliques.
- Nous recommandons de sécher l'article au soleil après usage, ce qui évite l'apparition de toutes moisissures grâce à l'évaporation.
- Pour garantir une longévité optimale, nous recommandons le stockage dans un espace sec, aéré et protégé. Il est préférable de stocker le matériel une fois nettoyé.
- Tous les éléments métalliques tels que les vis, boulons, écrous...etc doivent être régulièrement vérifiés et resserrés. Cela garantit la stabilité et optimise la longévité du produit.

CH

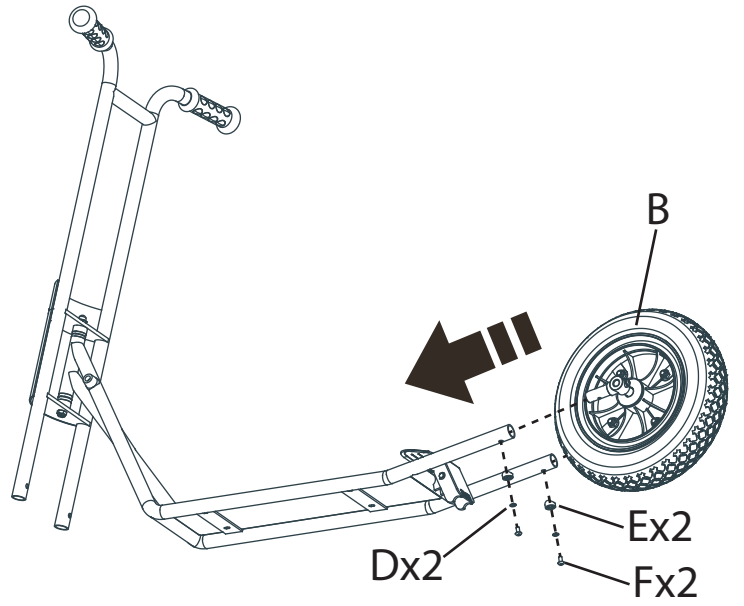
- 我们建议木质户外产品每年都需要仔细全面清洁几次，清除污垢，防止金属配件生锈。
- 产品使用后请将其置于阳光下晾晒，蒸发水分，防止霉菌生长。
- 为保证产品的使用寿命，我们建议不使用产品时请将其储藏于干燥、阴凉处，同时在储藏前请对产品进行清洁。
- 请及时检查和加固金属配件如螺丝、螺母等以保证产品的稳定性，延长产品寿命。

<p>A</p> <p>X1</p>	<p>B</p> <p>X2</p>	<p>C</p> <p>X1</p>	<p>D</p> <p>X4</p>
<p>E</p> <p>X4</p>	<p>F</p> <p>M5x18mm</p> <p>X4</p>	<p>G</p> <p>X1</p>	<p>H</p> <p>X1</p>
<p>I</p> <p>X1</p>	<p>J</p> <p>X1</p>		

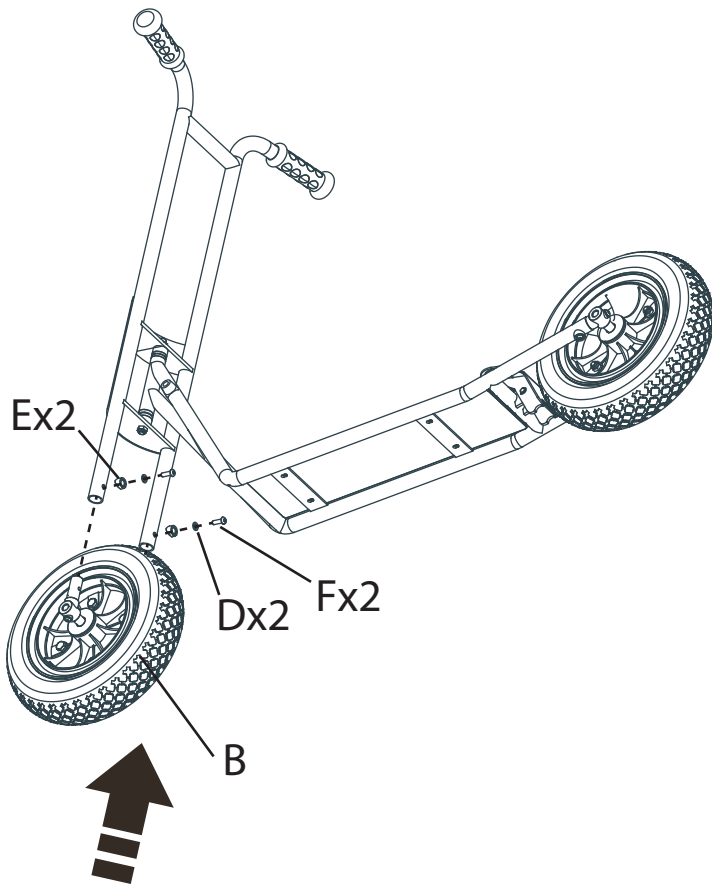
1



2



3



4

