

# Schallschutz-Haus, groß

## Soundproof House, Large

### Maison insonorisée, grande

DE WICHTIG – SORGFÄLTIG LESEN. FÜR SPÄTERE VERWENDUNG AUFBEWAHREN.

#### Anwendungsbereich und bestimmungsgemäße Verwendung

- Der Artikel ist kein Spielzeug!
- Der Artikel muss auf einem ebenen und festen Untergrund aufgestellt werden. Dies ist nötig, damit der Artikel sicher und fest steht.
- Der Artikel ist ausschließlich für die Verwendung in trockenen Innenräumen vorgesehen, da die verwendeten Materialien nicht für einen Einsatz im Außenbereich geeignet sind.
- Ersatzteile können Sie über Ihren Händler beziehen.

#### Warnhinweise für sicheren und korrekten Gebrauch

- Stellen Sie vor der Benutzung fest, ob alle Bauteile des Artikels in einwandfreiem Zustand sind. Verwenden Sie den Artikel nicht, wenn Bauteile beschädigt sind! Sie können sich dadurch verletzen.
- Achtung! Kinder nicht unbeaufsichtigt lassen!
- Aufbau ausschließlich durch Erwachsene.
- Bauen Sie den Artikel mithilfe einer zweiten Person auf. Beim Aufbau ohne Hilfe besteht erhebliche Verletzungsgefahr durch schwere Bauteile. Diese können Sie durch Herunterfallen an Armen, Händen und Füßen verletzen.
- Achtung! Achten Sie darauf, dass niemand auf den Artikel steigt oder diesen zum Klettern benutzt. Es besteht Verletzungsgefahr durch Herunterfallen.
- Achtung! Vergewissern Sie sich, dass der Artikel nicht in der Nähe von offenem Feuer oder starken Hitzequellen, z. B. elektrischen Heizstrahlern, Gasöfen usw., aufgestellt ist.
- Legen Sie keine schweren Gegenstände auf den Artikel. Der Artikel kann bei zu hoher Belastung zusammenbrechen. Sie können sich dadurch an Armen, Händen, Beinen und Füßen verletzen.

#### Verfügbare Varianten

- Art.-Nr. 776826 Schallschutz-Haus, groß
- Art.-Nr. 776827 Schallschutz-Lounge, 4 Personen, ohne Tisch
- Art.-Nr. 776828 Schallschutz-Lounge, 4 Personen, mit Tisch
- Art.-Nr. 776829 Schallschutz-Nische

#### Maßangaben und Gewichte

- Maße außen (H x B x T): 234 x 205 x 132 cm
- Maße innen (B x T): 197 x 122 cm
- Materialstärke: 2,5 cm
- Gewicht: 43 kg

#### Material

- Filz: 100 % Polyester

#### Lieferumfang

- Bitte kontrollieren Sie vor dem Aufbau den Inhalt der Verpackung auf Vollständigkeit und Produktfehler.
- Bei fehlenden Teilen wenden Sie sich bitte an Ihren Händler.

#### Vorbereitung für den Gebrauch

- Bauen Sie den Artikel mithilfe der folgenden Anleitung auf.
- Halten Sie sich an die vorgegebene Montage-Anleitung, da der Artikel sonst nicht einwandfrei funktioniert und Sie sich bei der Montage verletzen können.
- Entsorgen Sie das Produkt bei sichtbaren Beschädigungen oder Schwachstellen umgehend.

#### Lagerung

- Bewahren Sie den Artikel ausschließlich in trockenen Innenräumen und auf trockenem Untergrund auf, da die verwendeten Materialien nicht für einen Einsatz im Außenbereich geeignet sind.

#### Instandhalten und Reinigen

- Wischen Sie die Einzelteile ausschließlich mit einem feuchten und weichen Tuch ab. Verwenden Sie keine Lösungsmittel-, alkoholhaltigen oder scheuernden Reinigungsmittel. Diese können die Oberfläche zerkratzen oder beschädigen. Lassen Sie die Einzelteile vor dem nächsten Gebrauch vollständig trocknen. Wir empfehlen, den Kontakt mit Wasser und Feuchtigkeit zu vermeiden, um Wasserschäden zu unterbinden.
- Um Ihr Möbelstück zu erhalten, bitten wir Sie, keine Veränderung oder Umbauten an Ihrem Möbel vorzunehmen. Hierzu gehört auch das Anbringen von Aufklebern, Etiketten oder Klebebändern.
- Bitte behandeln Sie das Möbelstück mit besonderer Sorgfalt. Unser Ziel ist es, dass Sie lange Freude an Ihren Möbeln haben und die Herstellergarantie erhalten bleibt.

#### Hinweise zur Entsorgung

Bitte entsorgen Sie die Verpackungsmaterialien nach dem Auspacken sofort umweltgerecht. Folien stellen eine Erstickungsgefahr für Babys und Kleinkinder dar. Entsorgen Sie den ausgedienten Artikel bitte über den Sperrmüll.

#### Garantie

Sie erhalten über die gesetzliche Gewährleistungsfrist hinaus (und ohne, dass diese eingeschränkt wird) 2 Jahre volle Garantie. Im Garantiefall wenden Sie sich bitte an den Händler, bei dem Sie das Produkt erworben haben.

#### Scope of application and intended use

- This item is not a toy!
- The item must be placed on a level and firm surface. This is necessary to ensure that the item is stable and secure.
- The item is intended for use in dry indoor areas only, as the materials used are not suitable for outdoor use.
- Spare parts can be obtained from your dealer.

#### Warnings for safe and correct use

- Before use, check that all components of the item are in perfect condition. Do not use the item if any components are damaged! You could injure yourself.
- Warning! Do not leave children unattended!
- Assembly must be carried out by adults only.
- Assemble the item with the help of a second person. If you assemble it without help, there is a considerable risk of injury from heavy components. These can injure your arms, hands and feet if they fall.
- Warning! Ensure that no one climbs on the item or uses it for climbing. There is a risk of injury from falling.
- Warning! Ensure that the item is not placed near open fires or strong heat sources, e.g. electric radiant heaters, gas stoves, etc.
- Do not place heavy objects on the item. The item may collapse if the load is too heavy. This could cause injury to your arms, hands, legs and feet.

#### Available variants

- Art. no. 776826 Soundproof House, Large
- Art. no. 776827 Soundproof Lounge, 4 people, without table
- Art. no. 776828 Soundproof Lounge, 4 people, with table
- Art. no. 776829 Soundproof Alcove

#### Dimensions and weights

- External dimensions (H x W x D): 234 x 205 x 132 cm
- Internal dimensions (W x D): 197 x 122 cm
- Material thickness: 2.5 cm
- Weight: 43 kg

#### Material

- Felt: 100% polyester

#### Scope of delivery

- Before assembly, please check the contents of the packaging for completeness and product defects.
- If any parts are missing, please contact your dealer.

#### Preparation for use

- Assemble the item using the following instructions.
- Follow the assembly instructions provided, as otherwise the item will not function properly and you may injure yourself during assembly.
- Dispose of the product immediately if there is any visible damage or weak points.

#### Storage

- Store the item exclusively in dry indoor areas and on dry surfaces, as the materials used are not suitable for outdoor use.

#### Maintenance and cleaning

- Wipe the individual parts exclusively with a damp, soft cloth. Do not use any solvent-based, alcohol-based or abrasive cleaning agents. These can scratch or damage the surface. Allow the individual parts to dry completely before the next use. We recommend avoiding contact with water and moisture to prevent water damage.
- To preserve your furniture, we ask that you do not make any changes or modifications to it. This includes attaching stickers, labels or adhesive tape.
- Please treat the furniture with special care. Our goal is for you to enjoy your furniture for a long time and for the manufacturer's warranty to remain valid.

#### Notes for disposal

Please dispose of all packaging material immediately after unpacking in an environmentally-friendly fashion. Plastic wrappings represent a danger of suffocation for small children. Please dispose of the used product according to local ordinance regulations.

#### Guarantee

Over and above the legal warranty (and without restricting it) you receive 2 years complete guarantee. That means, proof of damaged or faulty goods at the time of purchase is not necessary. In case of guarantee claims, contact place of purchase.

#### Domaine d'application et utilisation conforme

- Cet article n'est pas un jouet !
- L'article doit être installé sur une surface plane et stable. Cela est nécessaire pour garantir la sécurité et la stabilité de l'article.
- L'article est exclusivement destiné à une utilisation dans des pièces intérieures sèches, car les matériaux utilisés ne sont pas adaptés à une utilisation en extérieur.
- Vous pouvez vous procurer des pièces de rechange auprès de votre revendeur.

#### Avertissements pour une utilisation sûre et correcte

- Avant utilisation, vérifiez que tous les composants de l'article sont en parfait état. N'utilisez pas l'article si des composants sont endommagés ! Vous pourriez vous blesser.
- Attention ! Ne laissez pas les enfants sans surveillance !
- Montage réservé aux adultes.
- Montez l'article avec l'aide d'une deuxième personne. Si vous le montez sans aide, vous risquez de vous blesser gravement avec les composants lourds. Ceux-ci peuvent vous blesser aux bras, aux mains et aux pieds en tombant.
- Attention ! Veillez à ce que personne ne monte sur l'article ou ne l'utilise pour grimper. Il existe un risque de blessure en cas de chute.
- Attention ! Assurez-vous que l'article n'est pas placé à proximité d'une flamme nue ou d'une source de chaleur intense, par exemple un radiateur électrique, un four à gaz, etc.
- Ne posez pas d'objets lourds sur l'article. L'article peut s'effondrer s'il est soumis à une charge trop importante. Vous risquez de vous blesser aux bras, aux mains, aux jambes et aux pieds.

#### Variantes disponibles

Réf. 776826 Maison insonorisée, grande

Réf. 776827 Salon insonorisée, 4 personnes, sans table

Réf. 776828 Salon insonorisée, 4 personnes, avec table

Réf. 776829 Niche insonorisée

#### Dimensions et poids

Dimensions extérieures (H x L x P) : 234 x 205 x 132 cm

Dimensions intérieures (L x P) : 197 x 122 cm

Épaisseur du matériau : 2,5 cm

Poids : 43 kg

#### Matériau

Feutre : 100 % polyester

#### Contenu de la livraison

- Avant le montage, veuillez vérifier que le contenu de l'emballage est complet et qu'il ne présente aucun défaut.
- Si des pièces manquent, veuillez contacter votre revendeur.

#### Préparation à l'utilisation

- Montez l'article à l'aide des instructions suivantes.
- Suivez les instructions de montage fournies, sinon l'article ne fonctionnera pas correctement et vous risquez de vous blesser lors du montage.
- Jetez immédiatement le produit s'il présente des dommages visibles ou des points faibles.

#### Stockage

- Conservez l'article exclusivement dans des pièces sèches et sur une surface sèche, car les matériaux utilisés ne sont pas adaptés à une utilisation en extérieur.

#### Entretien et nettoyage

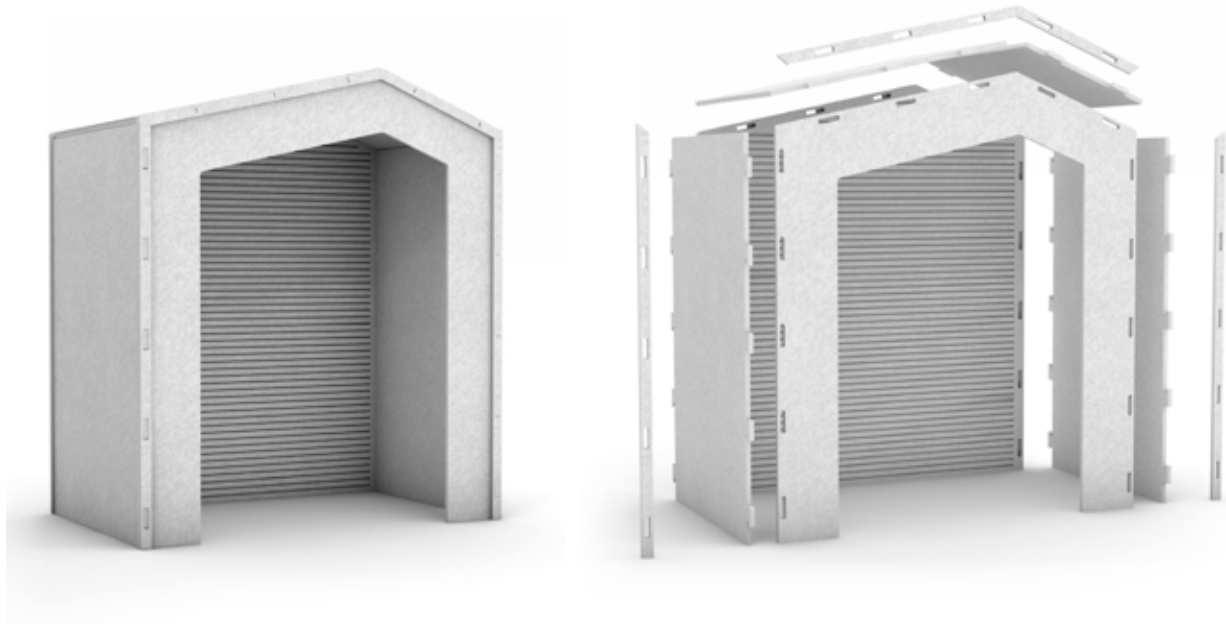
- Essuyez les différentes pièces exclusivement avec un chiffon humide et doux. N'utilisez pas de solvants, de produits nettoyants contenant de l'alcool ou abrasifs. Ceux-ci peuvent rayer ou endommager la surface. Laissez les pièces sécher complètement avant la prochaine utilisation. Nous recommandons d'éviter tout contact avec l'eau et l'humidité afin d'éviter les dégâts des eaux.
- Afin de préserver votre meuble, nous vous demandons de ne pas le modifier ni le transformer. Cela inclut également l'apposition d'autocollants, d'étiquettes ou de rubans adhésifs.
- Veuillez traiter le meuble avec un soin particulier. Notre objectif est que vous puissiez profiter longtemps de vos meubles et que la garantie du fabricant reste valable.

#### Recyclage

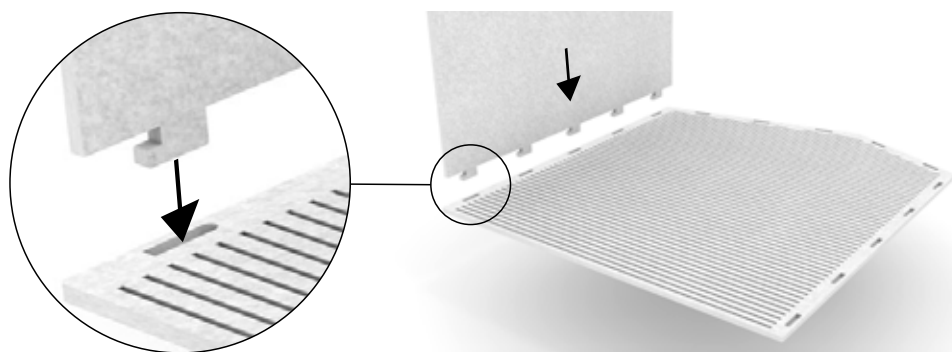
Veuillez éliminer le matériel d'emballage de manière écologique dès que vous en avez retiré le contenu. Les feuilles de plastique constituent un danger d'asphyxie pour les bébés et les petits enfants. Veuillez éliminer le produit usagé conformément aux réglementations locales.

#### Garantie

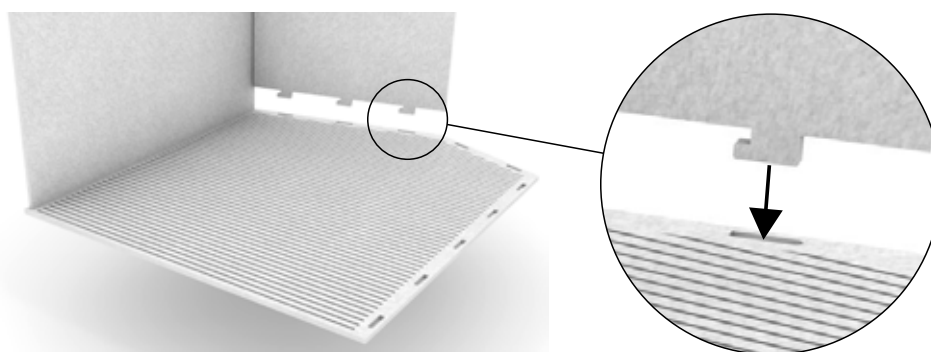
Vous avez une pleine garantie de 2 ans, au-delà des délais de garantie légaux et sans que ceux-là soient restreints. Cela signifie que vous ne devez pas prouver que la marchandise était déjà défectueuse lors de l'achat. Pour un cas de garantie, veuillez contacter votre revendeur.



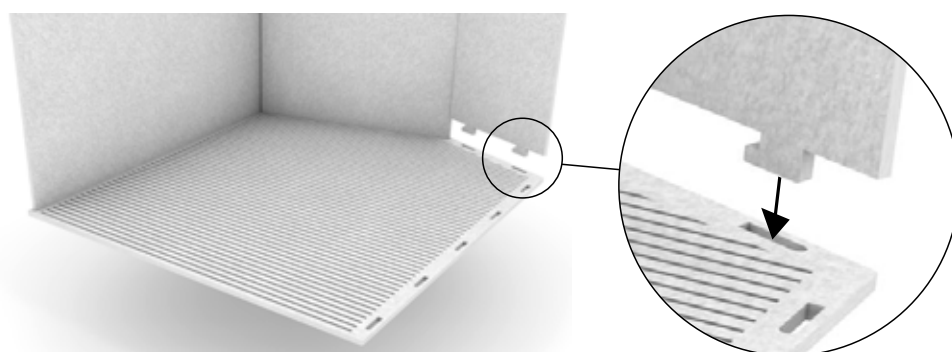
①



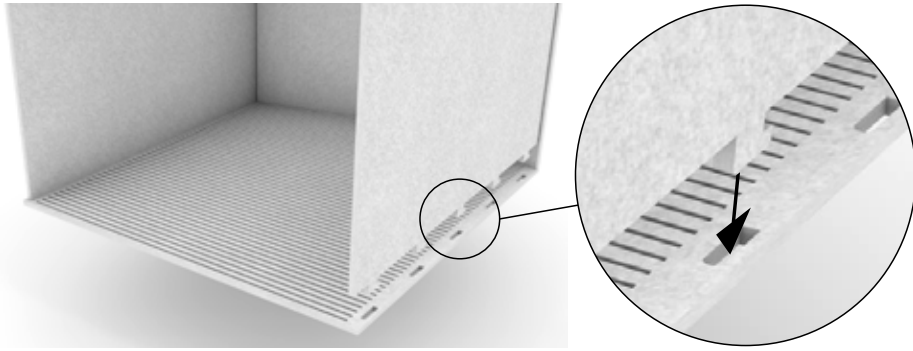
②



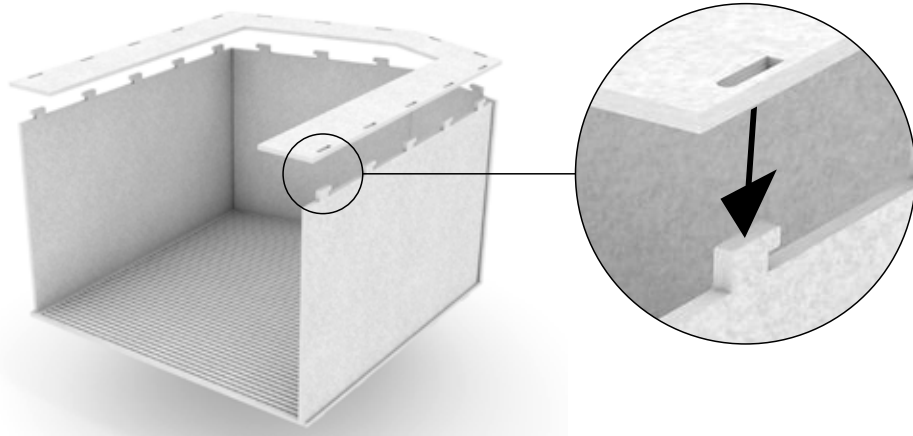
③



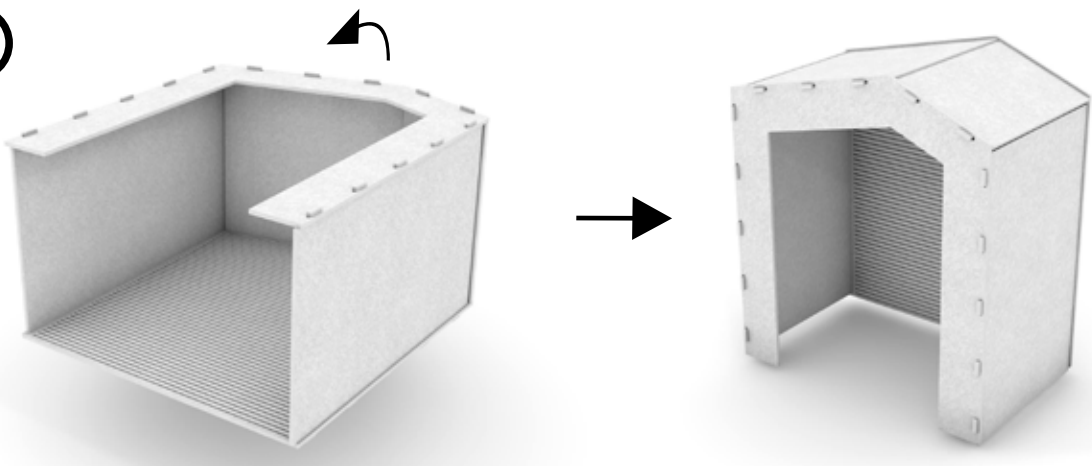
④



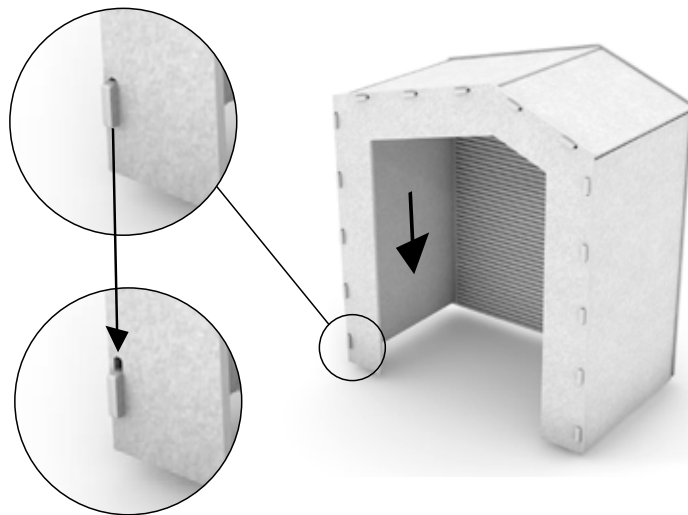
⑤



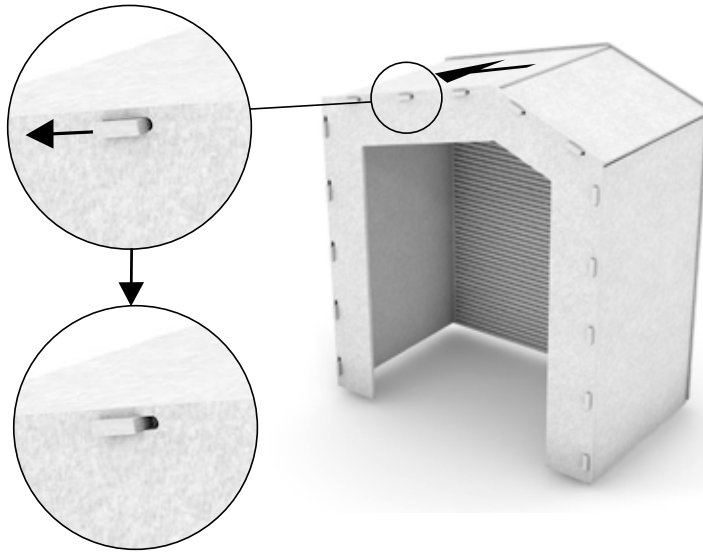
⑥



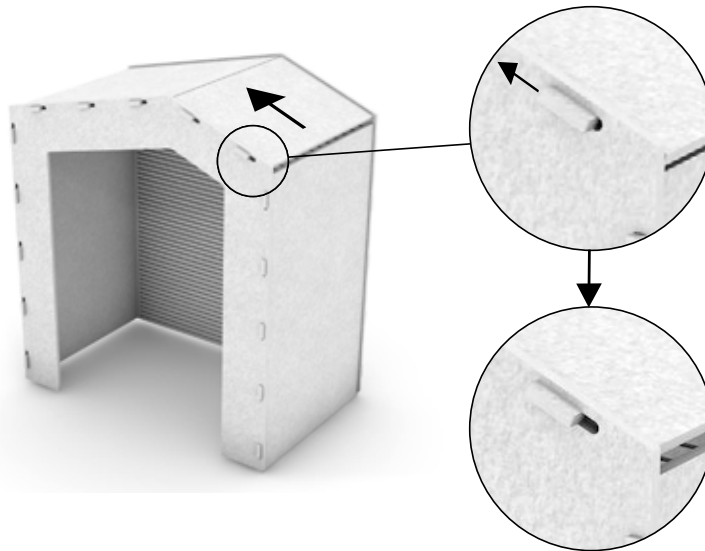
⑦



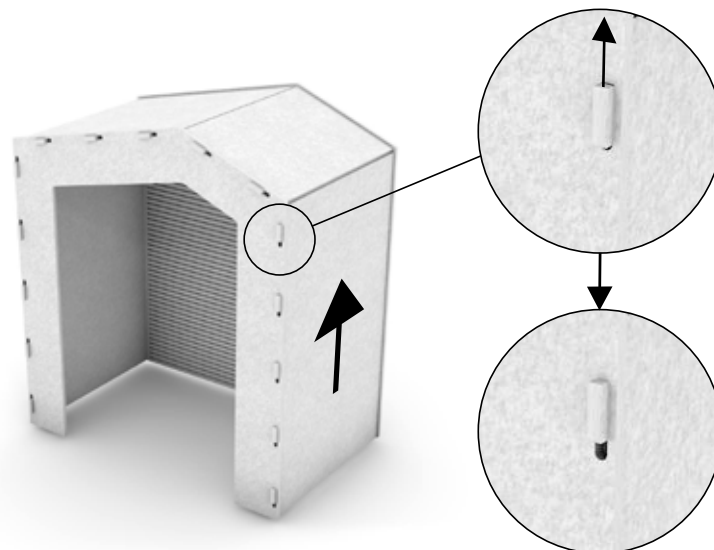
8



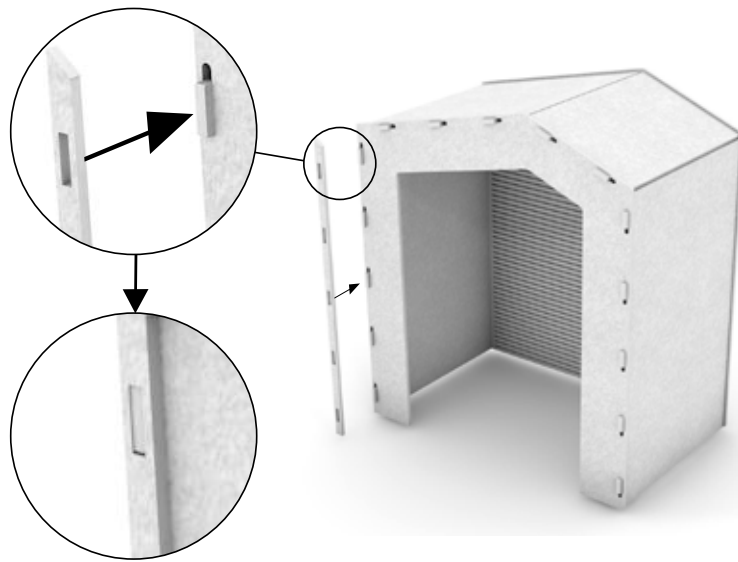
9



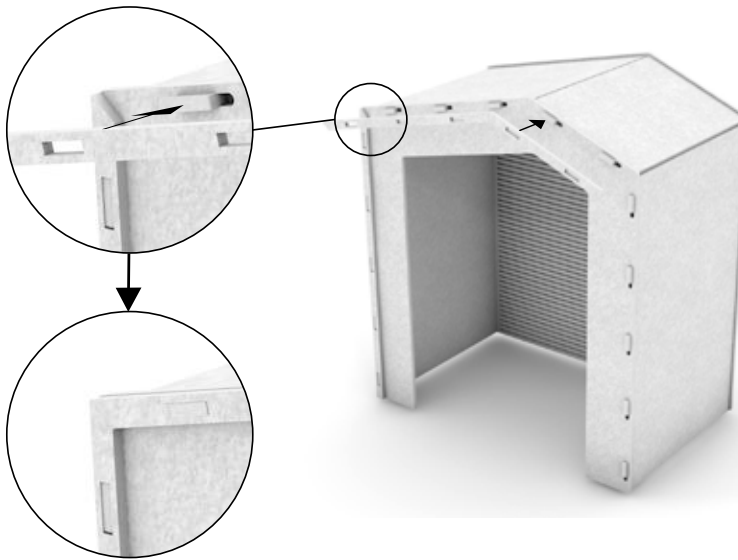
10



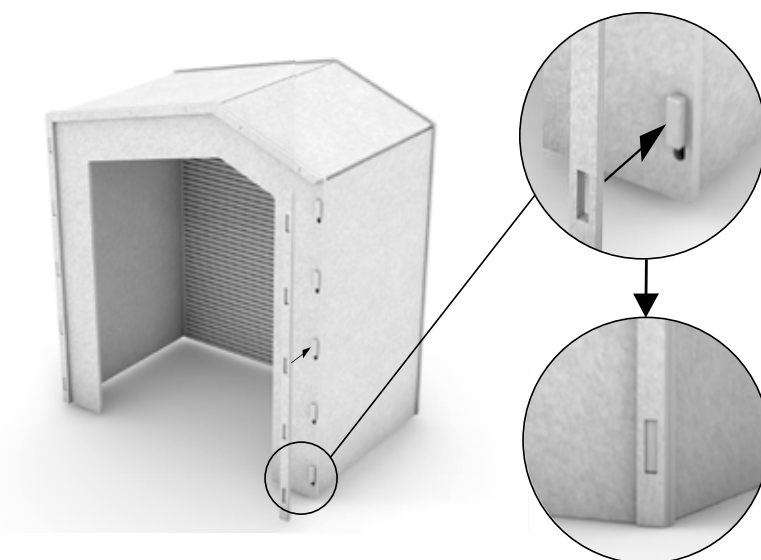
11



12



13



Schallschutz-Haus, groß  
Soundproof House, Large  
Maison insonorisée, grande

