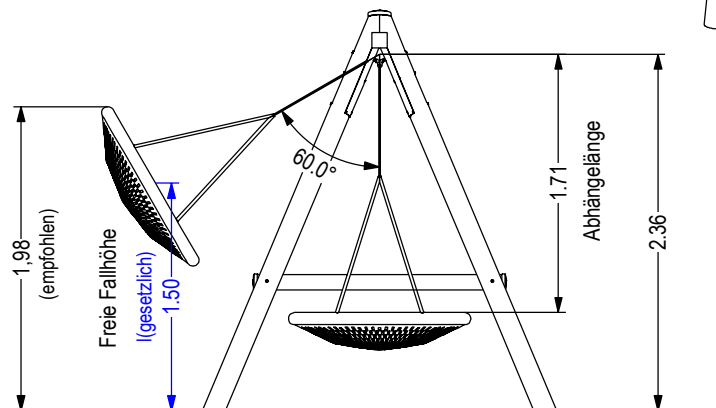
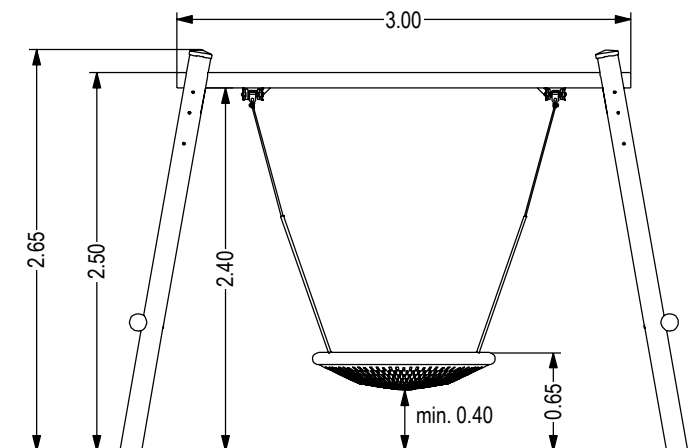


M 1:33



PRODUKTZEICHNUNG
(PRODUCT DRAWING)

Schaukel mit 1 Vogelnest Ø 1,20 m

Swing with 1 bird's nest swing Ø 1,20 m

ab 4 Jahre

4 years up on

Unverbindl. Altersempfehlung (Non-binding age recommendation)

0,48 x 0,56 x 3,00 m

Größtes Teil (Largest part)

DIN A4 / M 1:50

Maßangaben in Meter
(Dimensions in meters)

Techn. Änderungen vorbehalten.
(Technical modifications reserved.)

A.H. 24.02.2021

Geändert (Amended)

C.A. 10.03.2009

Erstellt (Created)



C11-250-200-K20-0000

1,98 m (empfohlen)

Max. freie Fallhöhe (Max. free height of fall)

1,50 m (gesetzlich)

Bodenarten siehe "Wartungshinweise"

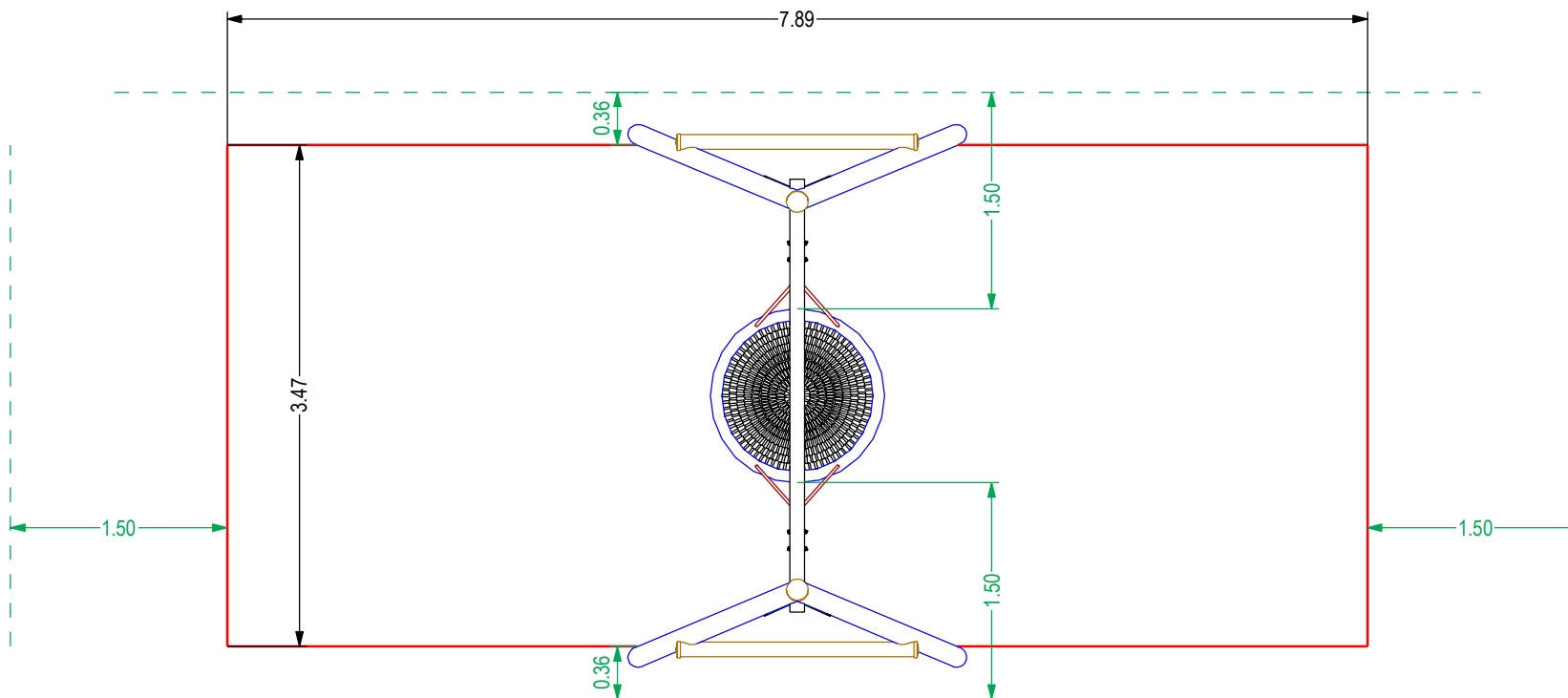
(Soil types see "Maintenance Instructions")

ca. 150 kg

Schwerstes Teil (Heaviest part)

**Definierte Abstände zu Einfriedungen /
Zäunen sollten eingehalten werden!**
(Empfehlung gemäß DIN 1176-2)

Defined distances to fences should be observed!
(Recommendation according to DIN 1176-2)



AUFPRALLFLÄCHE (IMPACT AREA)

Schaukel mit 1 Vogelnest Ø 1,20 m
Swing with 1 bird's nest swing Ø 1,20 m

ab 4 Jahre 4 years up on
Unverbindl. Altersempfehlung (Non-binding age recommendation)

27,5 m²
Aufprallfläche (Impact area)

DIN A4 / M 1:50

Maßangaben in Meter
(Dimensions in meters)

Geändert (Amended)

C11-250-200-K20-0000

1,98 m
Max. freie Fallhöhe (Max. free height of fall)

Bodenarten siehe "Wartungshinweise"
(Soil types see "Maintenance Instructions")

8,3 m³
Fallschutzmenge (Vol. impact protection)

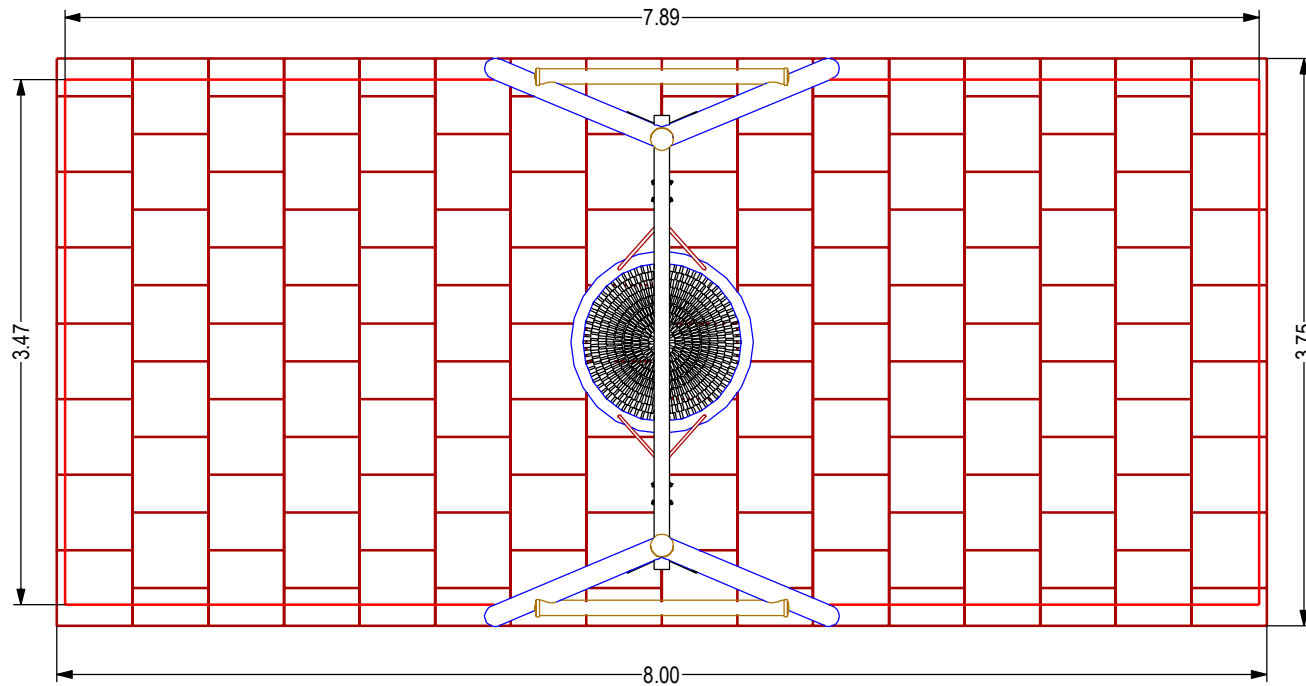
Techn. Änderungen vorbehalten.
(Technical modifications reserved.)

Erstellt (Created)



112 Stück
 Fallschutzplatten 7 x 50 x 50 cm
 EGF-070-050-050-RT00

16 Stück
 Fallschutzplatten 7 x 50 x 25 cm
 EGF-070-050-025-RT00



SYNTHETISCHER FALLSCHUTZ (SYNTHETIC IMPACT PROTECTION)

Schaukel mit 1 Vogelnest Ø 1,20 m
 Swing with 1 bird's nest swing Ø 1,20 m

Unverbindl. Altersempfehlung (Non-binding age recommendation)

27,5 m²
 Aufprallfläche (Impact area)

DIN A4 / M 1:50

Maßangaben in Meter
 (Dimensions in meters)

Geändert (Amended)

C11-250-200-K20-0000

1,98 m
 Max. freie Fallhöhe (Max. free height of fall)

Bodenarten siehe "Wartungshinweise"
 (Soil types see "Maintenance Instructions")

8,3 m³
 Fallschutzmenge (Vol. impact protection)

Techn. Änderungen vorbehalten.
 (Technical modifications reserved.)

Erstellt (Created)



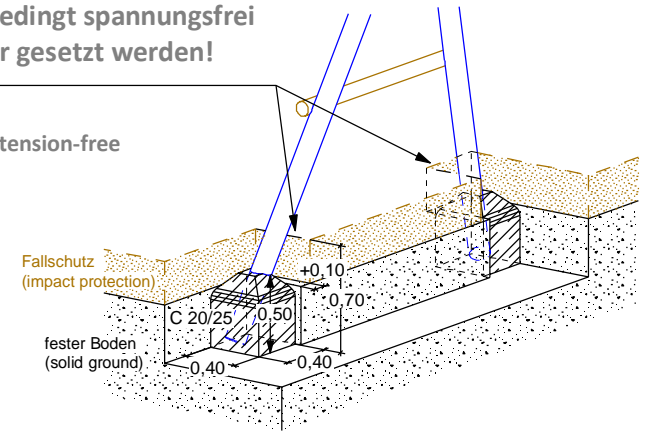
Einfassungen erst nach Montage der Schaukel herstellen!

Produce framings / edges only after installation of the swing!

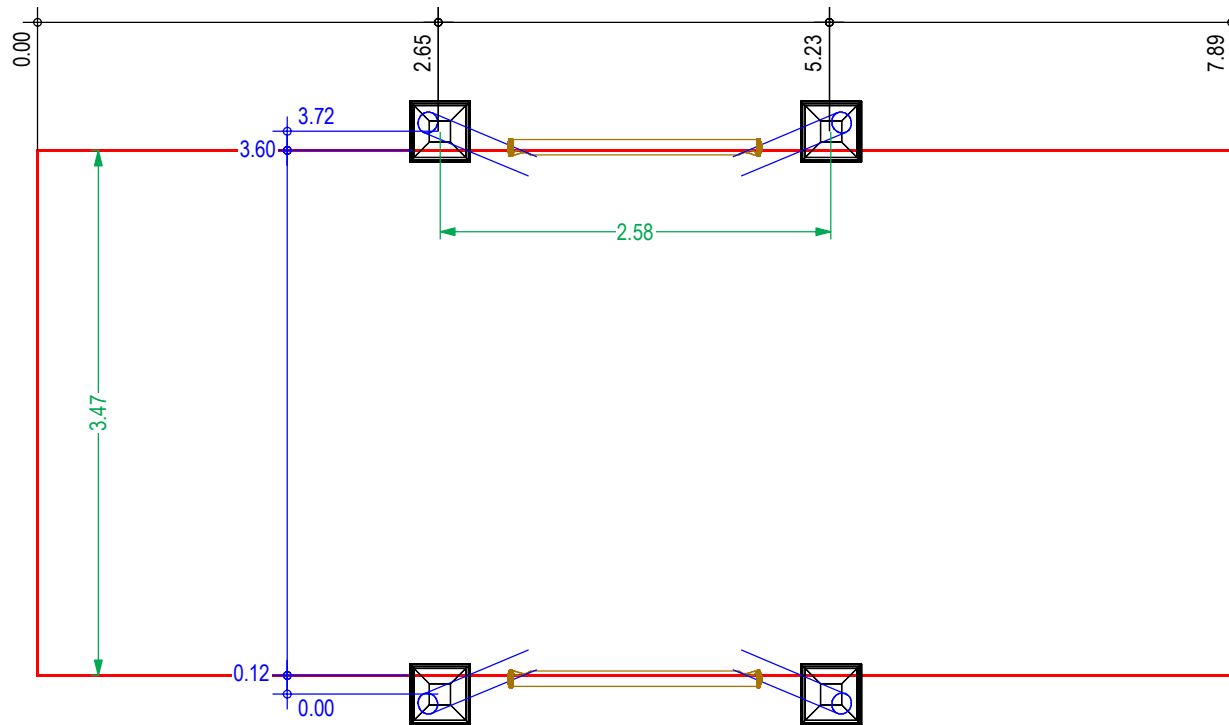
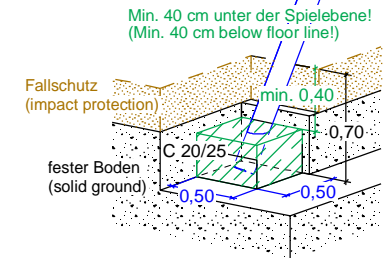


Achtung:
Die Schaukel muss unbedingt spannungsfrei in die Fundamentlöcher gesetzt werden!

Attention:
The swing must be inserted tension-free into the foundation holes!



Alternativ: Fundament flach/kantig
(Alternative: Foundations plain/edged)



FUNDAMENTPLAN
(FOUNDATION PLAN)

Schaukel mit 1 Vogelnest Ø 1,20 m
Swing with 1 bird's nest swing Ø 1,20 m

ab 4 Jahre 4 years up on
Unverbindl. Altersempfehlung (Non-binding age recommendation)

ca. 150 kg
Schwerstes Teil (Heaviest part)

DIN A4 / M 1:50

A.H. 15.10.2020
Geändert (Amended)

C11-250-200-K20-0000

1,98 m
Max. freie Fallhöhe (Max. free height of fall)

Bodenarten siehe "Wartungshinweise"
(Soil types see "Maintenance Instructions")

0,3 m³
Betonmenge (Concrete amount)

Techn. Änderungen vorbehalten.
(Technical modifications reserved.)

C.A. 10.03.2009
Erstellt (Created)



Montageanleitung

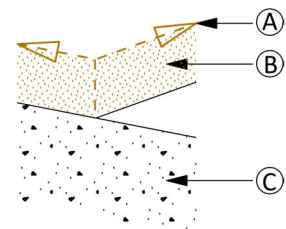
für Schaukeln mit Metallkopfbalken

1. Allgemeine Hinweise

- Das Spielgerät wird soweit wie möglich vormontiert geliefert um eine einfache, schnelle, kostengünstige und kundengerechte Endmontage zu ermöglichen.
- Es ist darauf zu achten, dass die Bauteile aus Recycling-Kunststoff **auf ebenem Untergrund** gelagert werden.
- Einfassungen erst nach Montage der Schaukel herstellen.
- **Montageanleitung vor Beginn der Montage aufmerksam durchlesen.**
- Normative Verweise beziehen sich auf die jeweils geltende Fassung dieser Normen.

- **Legende (Untergrund):**

- Ⓐ = Kennzeichnung der Spielebene (Bodenlinie / 0-Linie)
- Ⓑ = Bodenmaterial gemäß DIN EN 1176-1, in Abhängigkeit der zulässigen freien Fallhöhe
- Ⓒ = Fester Boden



Hinweise:

- Empfehlung für eine standsichere Montage: Bodenklasse 4 - Mittelschwer lösbbare Bodenarten.
- Es ist sicher zu stellen, dass das Spielgerät erst nach Aushärten der Fundamente zur Nutzung freigegeben wird (mind. 7 Tage). Das Spielgerät ist in der Zeit durch geeignete Maßnahmen (ggf. Bauzaun, etc.) gegen eine unzulässige Nutzung zu sichern.

2. Vorbereitende Arbeiten

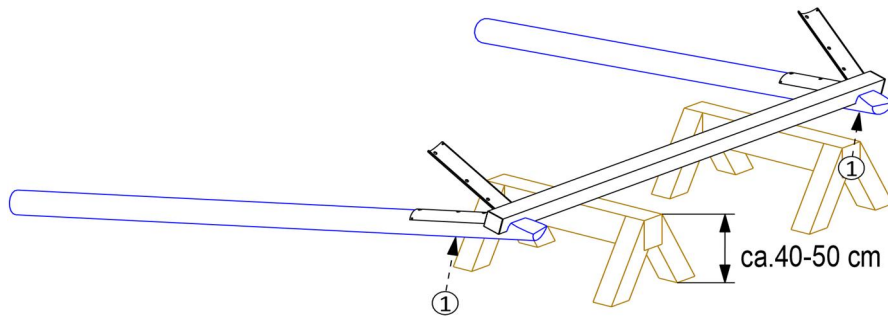
- Standort und Ausrichtung des Spielgerätes festlegen:
 - Mindestraum gemäß beiliegender Zeichnung beachten!
 - Abstände zu Einfriedungen/Zäunen sollten eingehalten werden: (Empfehlung gemäß DIN 1176-2 | siehe Zeichnung „AUFPRALLFLÄCHE“)
 - Seitlich 1,50 m (vom Sitz gemessen)
 - In Schaukelrichtung 1,50 m (vom Ende der Aufprallfläche gemessen)
- Fallschutzbereich, sofern Fallschutz vorgesehen ist, vorbereiten und ggf. ausheben:
 - Mindestschichtdicke des Fallschutzes, entsprechend der max. Fallhöhe des Spielgerätes, gemäß der aktuellen Fassung der DIN EN 1176-1 beachten (siehe Zeichnung).
 - Fallschutz immer erst nach der Montage der Spielgeräte einbringen!
- **Tipp:** In der Praxis hat es sich bewährt, die Fundamentlöcher erst nach Zusammenbau und Aufrichten der Schaukel auszuheben.

3. Montage

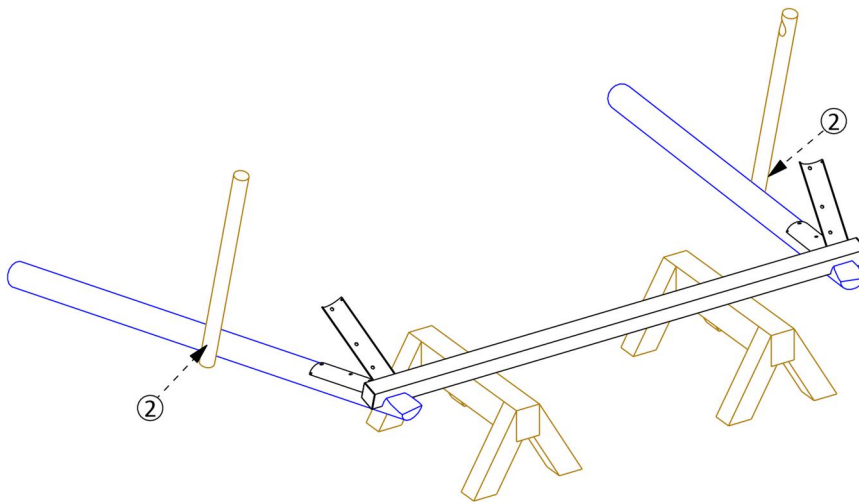


Hinweis:

- Eine Erhöhung von ca. 40-50 cm (z.B. Holzböcke) zur Erleichterung der Montage verwenden.
- Kopfbalken auf die Erhöhung legen und mit den ersten beiden Standpfosten verschrauben ①.



- Durchlaufsicherungen mit den montierten Standpfosten verschrauben ②.



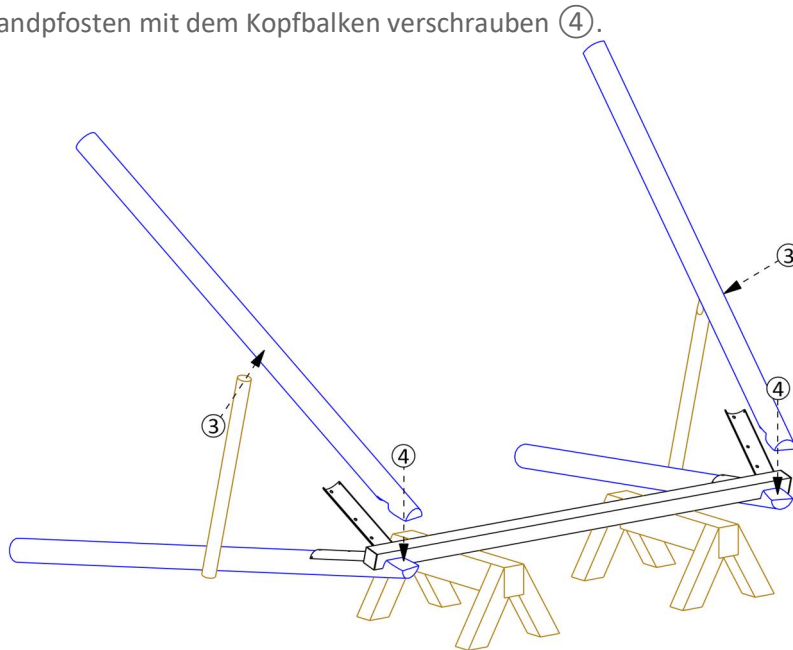
- Zur Abstützung, die nächsten Standpfosten lose mit den Durchlaufsicherungen verbinden (3).



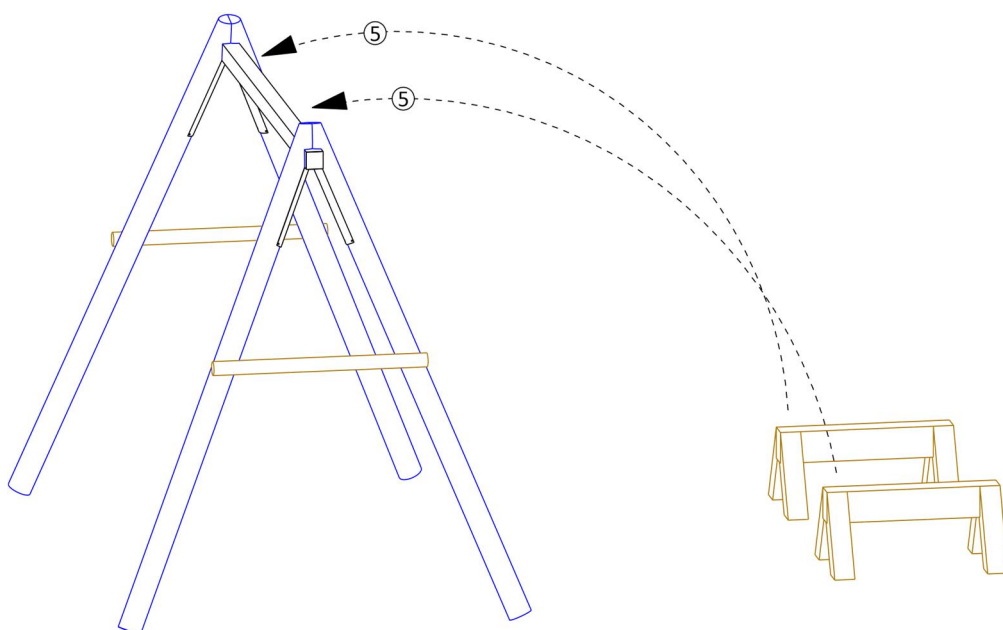
Achtung:

**Eine Abstützung ist notwendig,
um zu hohe Hebelkräfte am Kopfbalken zu vermeiden.**

- Abgestützte Standpfosten mit dem Kopfbalken verschrauben (4).

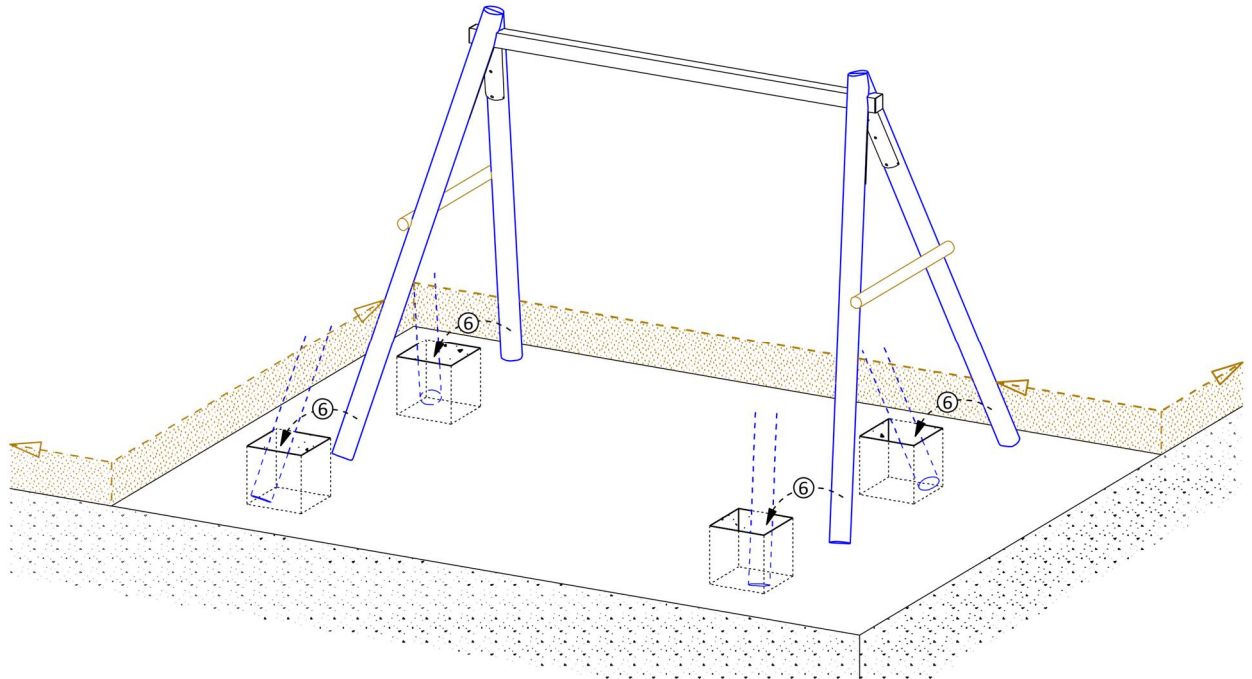


- Verbindungen fest verschrauben.
- Schaukelgestell aufrichten und in die gewünschte Ausrichtung bringen (5).



4. Fundamente

- Fundamentlöcher gemäß Fundamentplan ausheben.



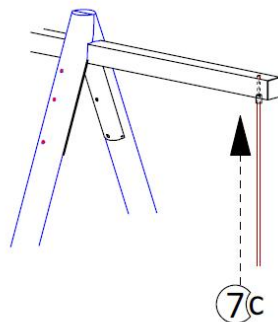
- Schaukel in die Fundamentlöcher stellen ⑥.
- Lot- und waagrecht ausrichten des Spielgerätes bzw. der Bauteile unter Beachtung der Kennzeichnung der Spielebene (Bodenlinie) am Spielgerät.



Achtung:

**Die Schaukel muss unbedingt spannungsfrei
in die Fundamentlöcher eingesetzt werden!**

- **Bei Ausführung mit verlängertem Metallkopfbalken (Hangelseil):**
Verbindungen in den Metallkopfbalken schrauben ⑦c und die Kette in das Fundamentloch hängen.



5. Abschließende Arbeiten

- Fundamentlöcher mit Beton laut Fundamentplan füllen:
 - Nach Aushärten der Fundamente die Fundamentlöcher mit überschüssigem Boden oder mit erforderlichlichem Fallschutz füllen.
Wichtig: Es ist sicher zu stellen, dass die Fundamente mit einer Schichtdicke von min. 40 cm abgedeckt werden; bei abgerundeten Fundamenten min. 20 cm (gemäß DIN EN 1176-1).
- Vor Freigabe des Spielgerätes alle Verbindungen auf Festigkeit prüfen und sämtliche Montagehilfsmittel und Transportsicherungen entfernen.
- Vorbereiteten Fallschutzbereich, sofern vorgesehen, mit Fallschutz nach DIN EN 1176-1 füllen.



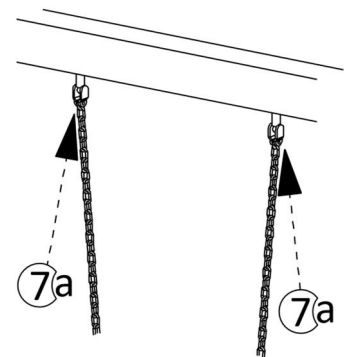
Die Schaukelsitze dürfen erst nach dem Aushärten der Fundamente eingehangen werden!

- **Schaukel-Ketten in die Schaukelhaken einhängen ⑦.**
Höhe des Schaukelsitzes beachten.
Ggf. Ketten kürzen.

- **Schaukelsitz ⑦a**

Wichtig:

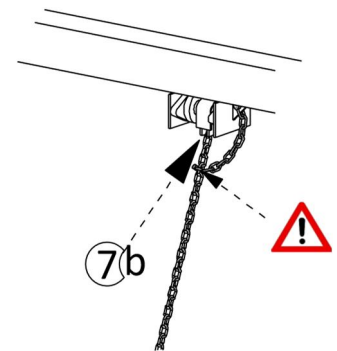
Unter dem Schaukelsitz muss **mindestens 35 cm Bodenfreiheit** bleiben.



- **Partnersitz, Hängematte, Behindertensitz, Ovale-Seilringschaukel ⑦a**

Wichtig:

Unter dem Schaukelsitz muss **mindestens 40 cm Bodenfreiheit** bleiben.



- **Vogelnest ⑦b**

Wichtig:

Unter dem Schaukelsitz muss **mindestens 40 cm Bodenfreiheit** bleiben.



Am Kopfbalken vormontierte Sicherungsketten mit den Aufhängeketten verbinden (erforderlich gemäß DIN EN 1176-2 / 4.6.3).

- Abdeckkappen auf die Standpfosten schrauben ⑧.

