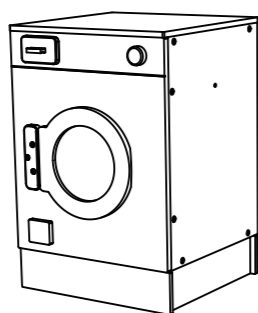


Washing machine

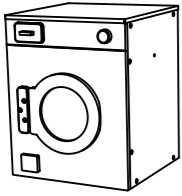
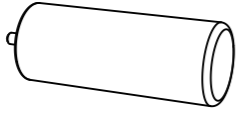


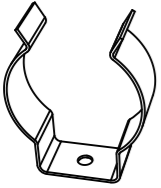
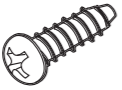
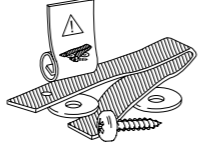
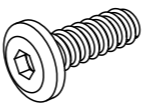
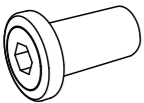


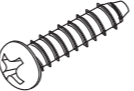
900000353

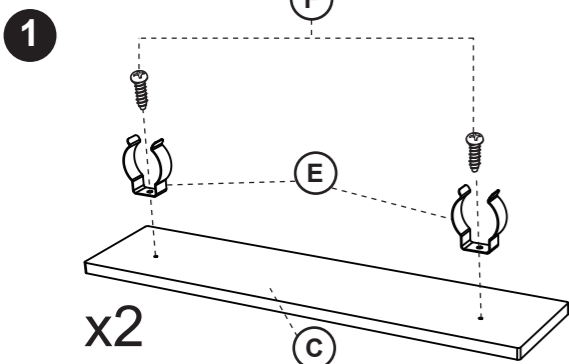


leeftijd
age **3+**  

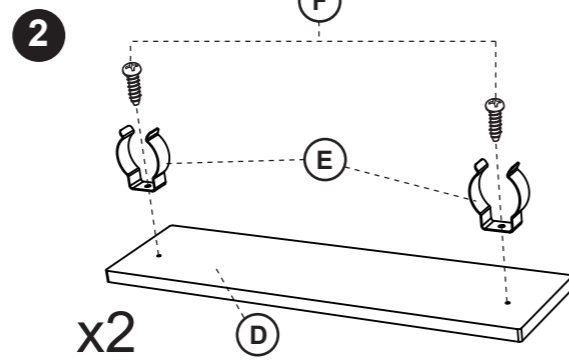
Let op: bestudeer deze bouwhandleiding zorgvuldig vóór montage. Montage alleen door volwassenen. SVP deze informatie bewaren ter referentie.
NOTE: Please read instructions before starting to assemble. Adult assembly required. Please retain this information for reference.

警告：产品需要成人组装

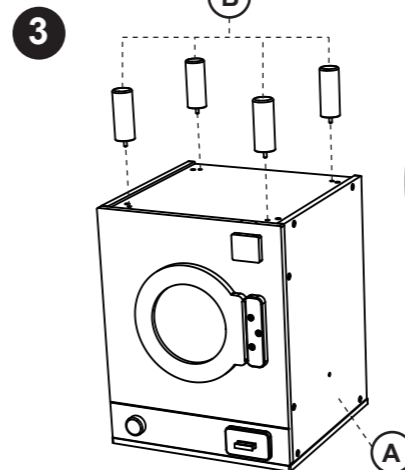
A  X1	B  X4	C  X2	D  X2
E  X8	F  M4*7mm X8	G  X2	H  M6*20mm X1
I  X1	J  X2	K  X4	L  M4*15mm X4



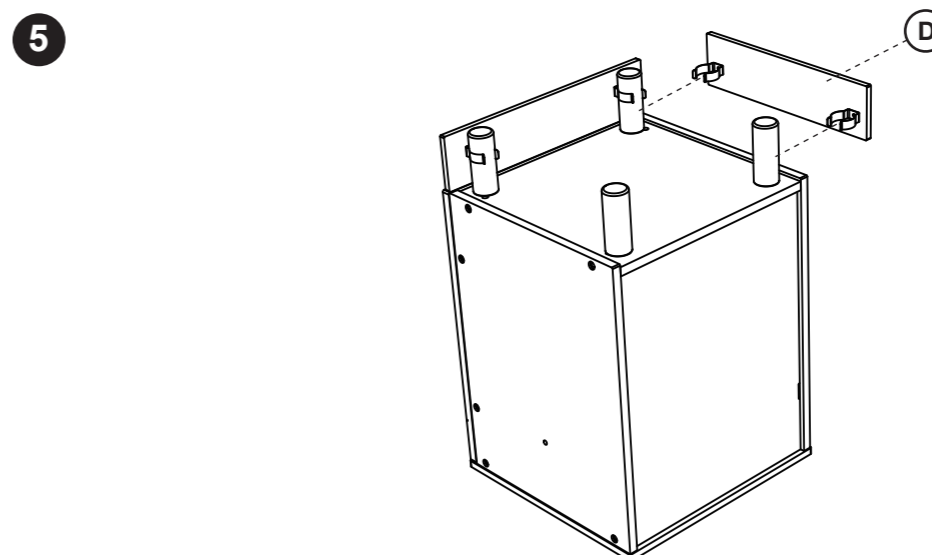
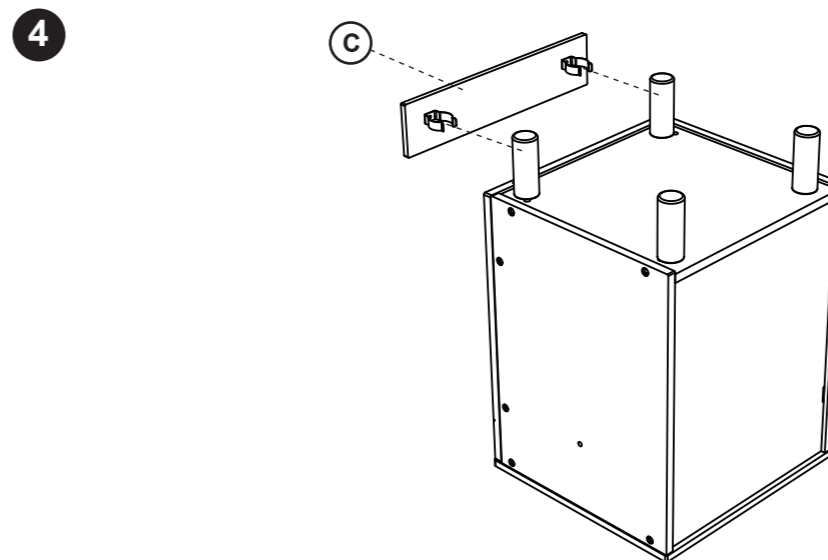
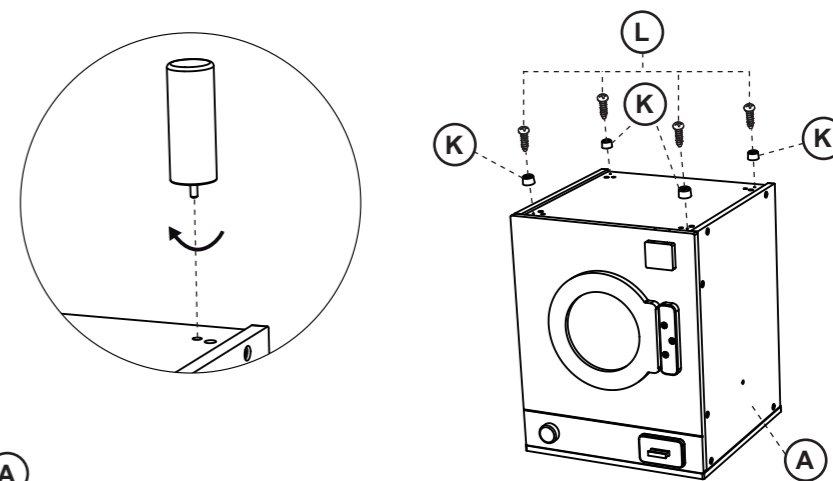
Let op: Mocht u de plint niet onder dit product willen, dan kunt u stap 1,2,4,5,6 en 7 overslaan.
Note: If you would like to have the item without the plinth, you can skip step 1,2,4,5,6 and 7.



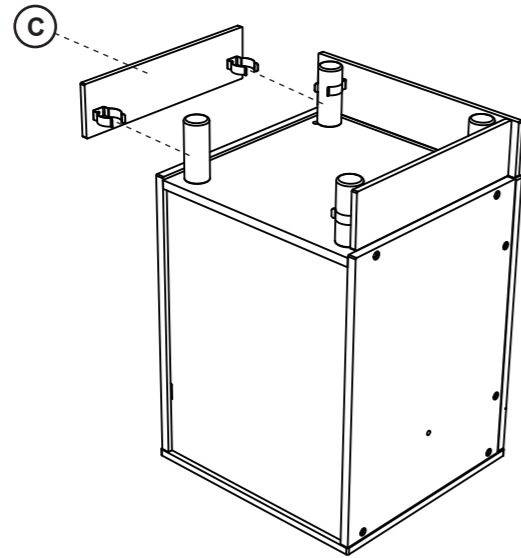
Let op: Mocht u de plint niet onder dit product willen, dan kunt u stap 1,2,4,5,6 en 7 overslaan.
Note: If you would like to have the item without the plinth, you can skip step 1,2,4,5,6 and 7.



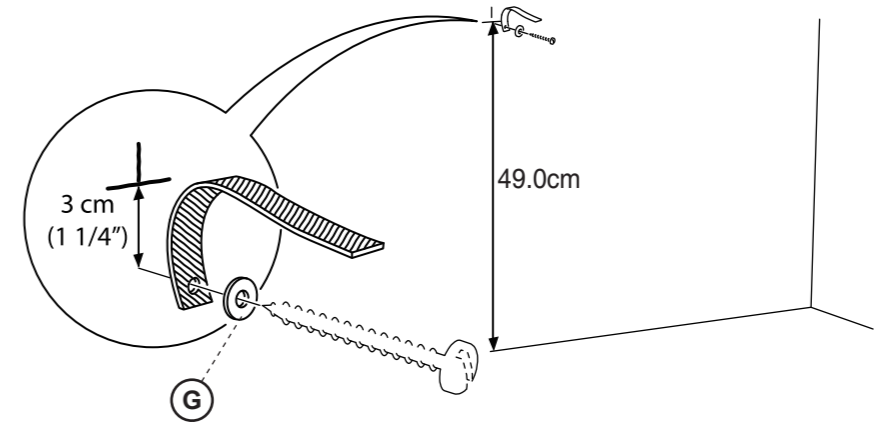
Als u het product wilt gebruiken met de houten poten, ga verder met de werkwijze die aangegeven staat bij de B. Als u het product wilt gebruiken met de plastic dopjes (dus zonder de houten poten), ga dan verder met de werkwijze aangegeven bij L. If you would like to use the item with the wooden feet, proceed with the procedure stated at B. If you would like to use the item with the plastic caps, proceed with the procedure stated at L.



6

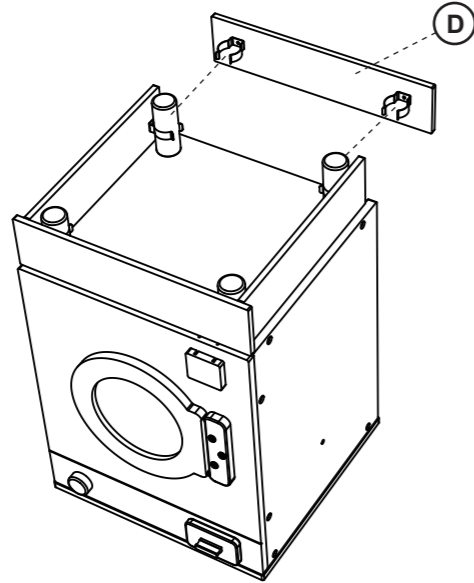


9

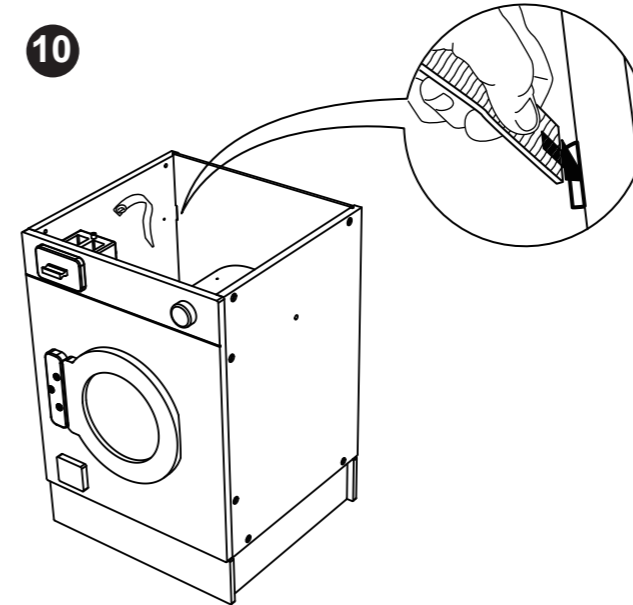


WARNING: In order to prevent overturning this product must be used with the wall attachment device provided.
 WAARSCHUWING: Om het kantelen van dit product te voorkomen, wordt aanbevolen het product te gebruiken met het meegeleverd wandbevestigingsmateriaal.

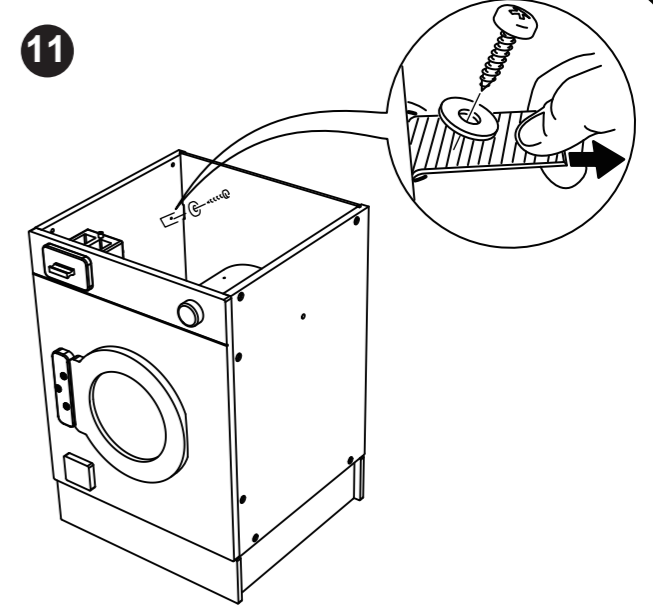
7



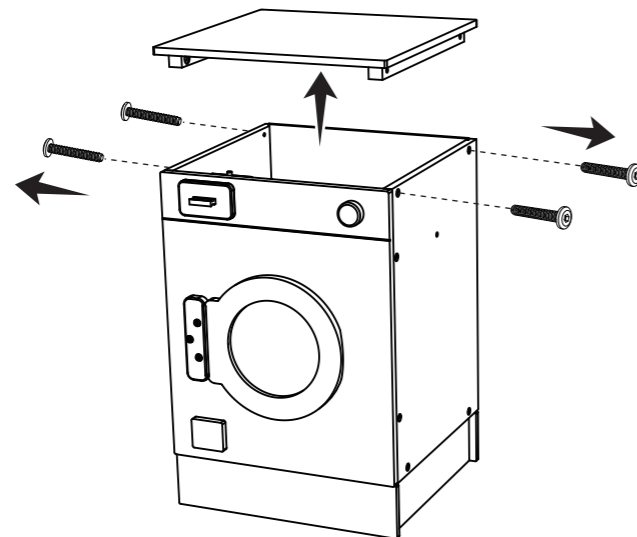
10



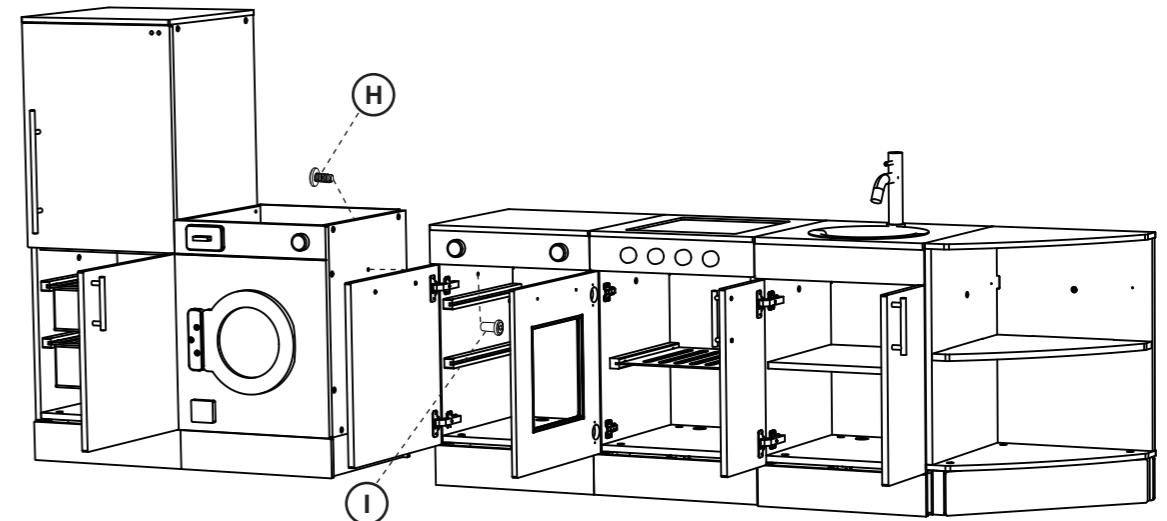
11



8



12



Extra optie: Mocht u meerdere keuken meubels van Educo hebben, dan zijn deze aan elkaar te koppelen met de ijzeren onderdelen H en I.
 Extra option: If you have multiple kitchen furniture's from Educo, you can connect them together with the iron part H and I.